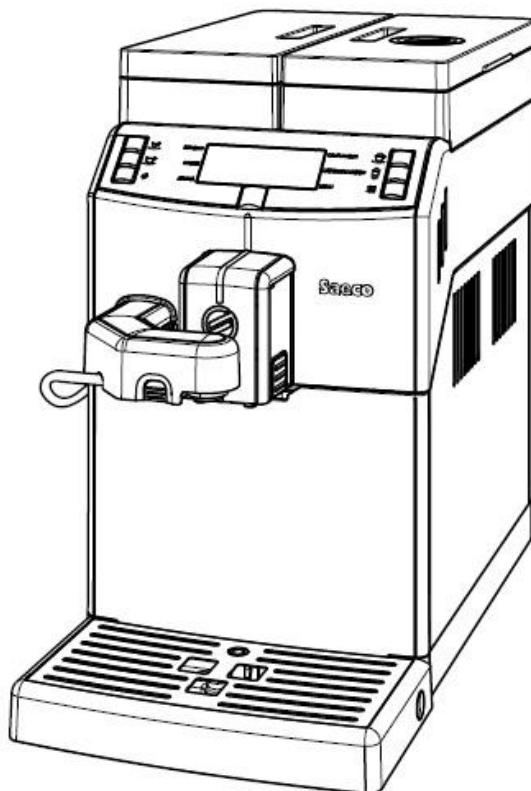


# Lirika

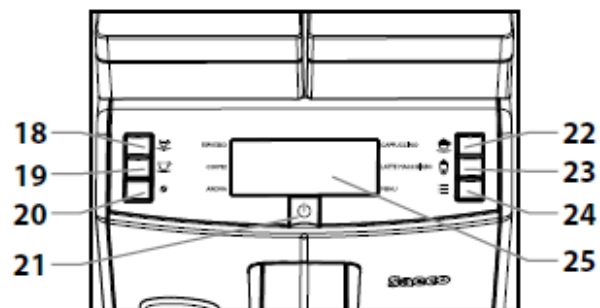
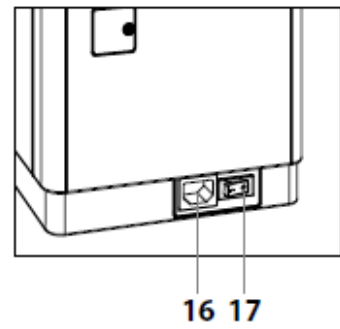
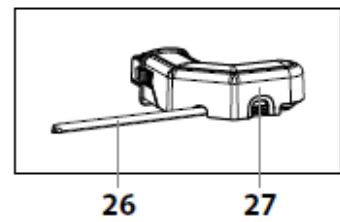
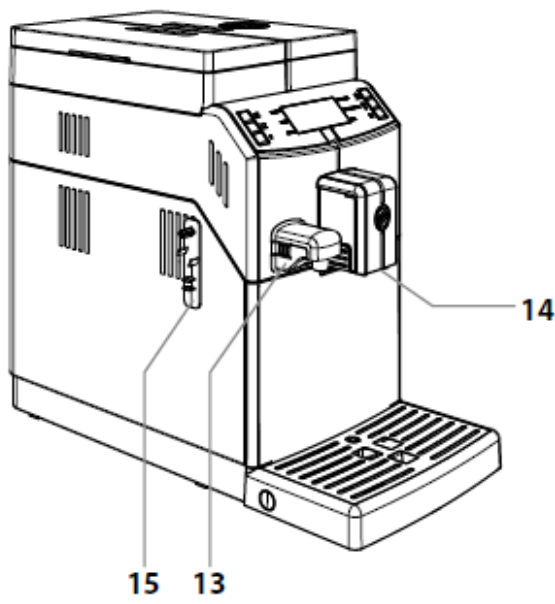
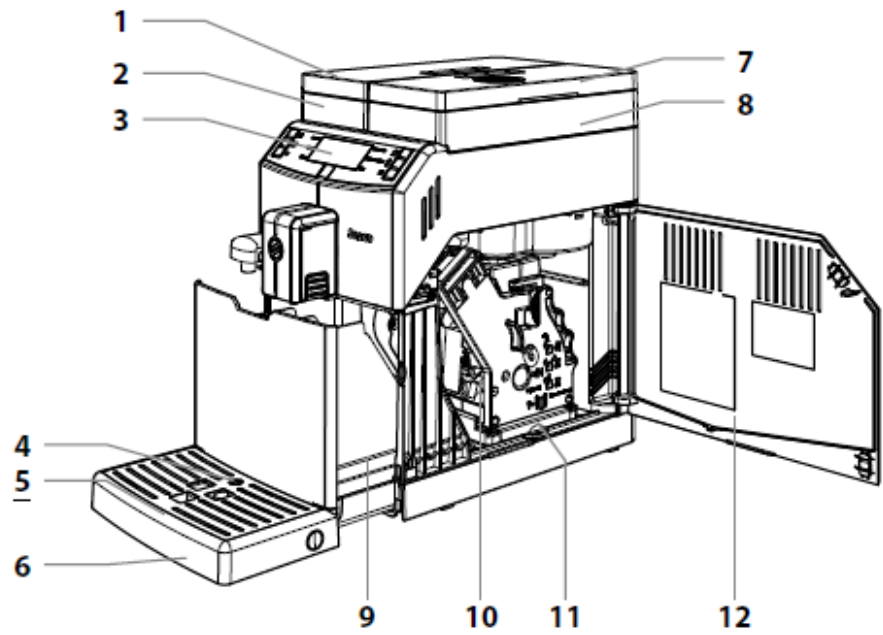
Type SUP041EU

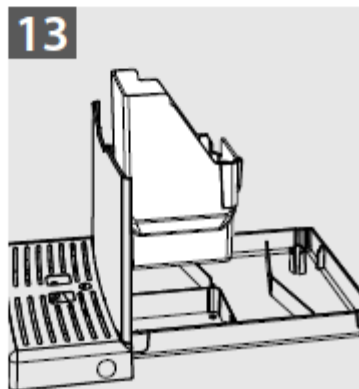
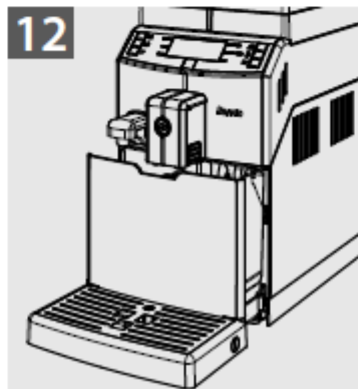
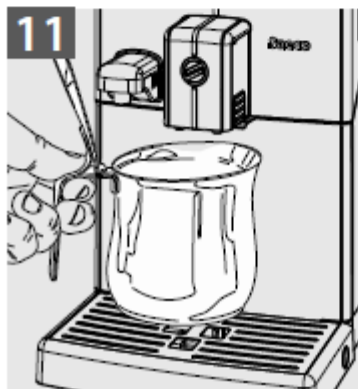
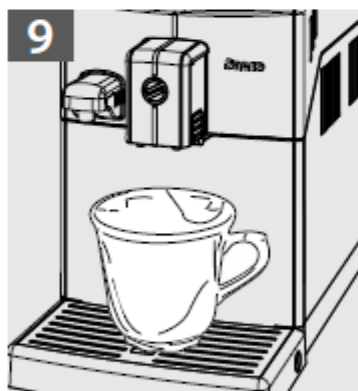
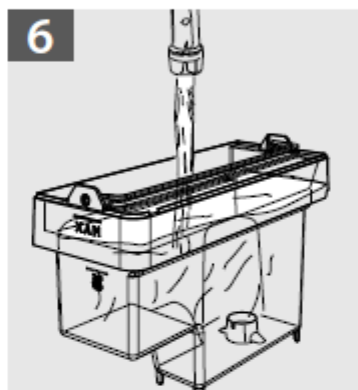
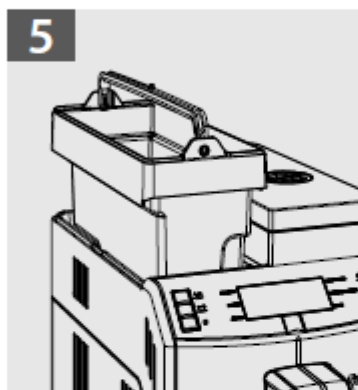
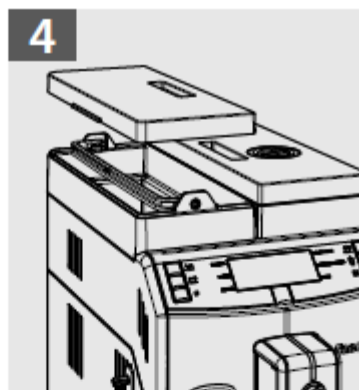
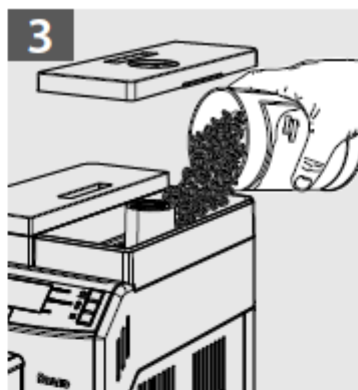
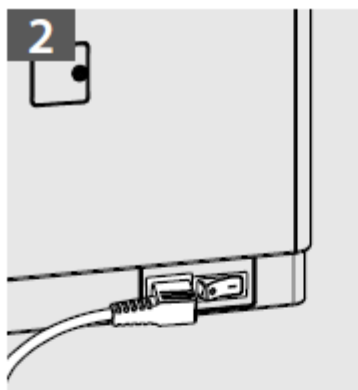


Saeco Lirika One Touch

Eestikeelne kasutusjuhend

**1**





## **Tähtsad ettevaatusabinõud**

Ärge kunagi laske veel puutuda kokku ühegi masina elektrilise osaga: lühise tekkimise oht! Kuum vesi ja aur võivad põhjustada põletusi!

Ettenähtud kasutus:

See seade on mõeldud ainult kasutamiseks ainult väikestes kontorites/organisatsioonides.

Kui masinat kasutavad lapsed või masinat kasutatakse laste juuresviibimisel, on vajalik põhjalik järelvalve. Lapsed ei tohi selle masina mängida. Lapsed ei tohi läbi viia puhastus- või hooldusoperatsioone, kui neid selle käigus ei juhendata ja puudub järelvalve.

## **Toide**

Kontrollige pinget ja veenduge, et etiketil välja toodud pinge vastab seinakontakti pingega.

## **Toitejuhe**

Ärge kasutage masinat, kui sellel on viga saanud voolujuhe või pistik. Ärge laske voolujuhtmel rippuda üle laua ega riikli ääre, ega kokku puutuda kuumade pindadega. Ärge kasutage voolujuhet masina kandmiseks või sikutamiseks. Ärge puudutage voolujuhet märgade käte või jalgadega.

## **Teiste turvalisuseks**

Veenduge, et lapsed ei saaks mängida masina ja/või pakkematerjalidega. Kunagi ärge sihtige kuuma vett ja/või auru enda ega teiste poole. Ärge katsuge kuumaveetsikut paljaste kätega. Alati kasutage masina küljes olevaid käepidemeid või nuppe.

## **Põletuste oht**

Ärge katsuge kuumaveetsikut ja/või kohvitila.

## **Sobiv koht kasutamiseks ja hooldamiseks**

Ärge kasutage masinat välistingimustes. Ärge kasutage masinat veejugade ja/või lahtiste leekide läheduses.

Ärge kasutage masinat kohtades, kus temperatuur võib langeda alla 0°C või tõusta üle 40°C.

## **Puhastamine**

Võtke masin vooluvõrgust välja enne puhastamist. Laske masinal maha jahtuda enne selle osade ära võtmist / tagasi panemist ja enne masina puhastamist.

### **Piima kasutamine**

Piima tuleb kasutada ja hoiustada vastavalt tootja juhistele. Me ei ole vastutavad tarbimiseks kõlbmatu piima kasutamise puhul. Piima tuleb hoida külmas, muidu läheb see hapuks – see on piima naturaalne omadus. Seetõttu tuleb piimavahustajat puhastada peale igat kasutuskorda, vastavalt juhistele. Põhjalikuks puhastamiseks saab piimavahustajat lahti võtta ja pesta selle osi nõudepesumasinas.

### **Masina hoiustamine**

Kui masinat ei kasutata pikema perioodi jooksul, lülitage see välja ja võtke vooluvõrgust välja. Hoidke masinat kuivas kohas, laste käeulatuses eemal. Hoidke seda kaitstuna tolmu ja mustuse eest.

### **Parandus/hooldus**

Rikke või defekti ilmnemisel võtke masin koheselt vooluvõrgust välja ning võtke ühendust teenusepakkuja või spetsialiseerunud tehnikuga. Ärge püüdke rikkega masinat kasutada. Parandustöid peaksid teostama ainult autoriseeritud hooldustöölised.

## Sisukord

1. Üldine informatsioon.....	9
1.1. Masina kasutusala .....	9
1.2 Kasutusjuhendi lihtsamaks lugemiseks .....	9
1.3 Kuidas masina kasutusjuhendit jälgida.....	10
1.4 Masina ülevaade.....	10
1.5 Tehnilised spetsifikatsioonid .....	11
1.6 Lisaohud .....	12
2. MASINA KOMPONENDID.....	12
2.1 Nupupaneeli kirjeldus.....	14
3. MASINA KASUTAMINE.....	15
3.1 Veepaagi täitmine .....	15
3.2 Kohviubade mahuti täitmine.....	15
3.3 Sisselülitamine .....	15
3.4 Ülessoojenemine ja loputus .....	16
3.5 Loputuse/isepuhastustsüklid.....	16
3.6 Energiasäästurežiim: Stand-by .....	17
3.7 Kohvitila reguleerimine .....	17
3.8 Kohvi kanguse reguleerimine .....	18
3.9 Kohvi valmistamine .....	18
3.10 Kohvi koguse reguleerimine .....	19
3.11 Kohvipaksusahtli tühjendamine .....	19
3.12 Piimavahustaja .....	20
3.13 Cappuccino valmistamine .....	21
3.14 Cappuccino seadistamine.....	23
3.15 Latte macchiato valmistamine .....	24
3.16 Latte macchiato seadistamine.....	26
3.17 Kuuma piima valmistamine .....	28
3.18 Kuuma piima seadistamine .....	29
3.19 Kuuma vee valmistamine .....	29
3.20 Kiire piimakarahvini loputustsüklid .....	30
4. MASINA KASUTAMINE KREDIITIDEGA.....	31
5. MASINA SEADISTAMINE .....	31
5.1 Masina funktsioonid.....	32
6. PUHASTAMINE JA HOOLDUS.....	32
6.1 Piimavahustusotsiku puhastamine.....	33

6.2 Kohvipaksusasti puhastamine.....	36
6.3 Jääkveeanuma puhastamine.....	36
6.4 Iganädalane kohvigrupi puhastamine .....	36
7. MASINA HOIATUSED .....	39
8. KÄSITLEMINE JA HOIUSTAMINE .....	40
8.1 Käsitlemine .....	40
8.2 Hoiustamine .....	40
9. PAIGALDAMINE .....	40
9.1 Ohutusnõuded.....	40
9.2 Funktsioonide peatamine.....	41
9.3 Lisade nimekiri.....	41
9.3.1 Masinaga kaasas olevate lisade nimekiri .....	41
9.3.2 Valikuliste lisade nimekiri .....	41
9.4 Masina paigaldamine .....	41
9.5 Pakendi äraviskamine.....	42
9.6 Veepaagi täitmine .....	42
9.7 Kohviubademahuti täitmine.....	42
9.8 Elektriühendus.....	42
9.9 Masina sisse- väljalülitus .....	43
9.10 Esimene kasutuskord või kasutamine peale pikka jõudeoleku perioodi .....	43
9.10.1 Esimesel kasutuskorral .....	43
9.10.2 Peale pikka jõudeoleku perioodi .....	43
9.11 Vee kareduse mõõtmine .....	44
9.12 „INTENZA+“ veefilter .....	44
9.12.1 „Intenza+“ veefiltri vahetamine .....	46
9.12.2 „Intenza+“ veefiltri eemaldamine .....	46
9.13 Kohviveski reguleerimine .....	46
10. MASINA PROGRAMMEERIMINE .....	47
10.1 Programmeerimisrežiimi pääsemine .....	47
10.2 Programmeerimise juhtnupud .....	47
10.3 Programmeerimise menüü.....	48
10.4 Parooli seadmine .....	48
10.5 Kasutamine krediitidega.....	49
11. PUHASTUS JA HOOLDUS.....	49
11.1 Puhastusintervallid .....	49
11.2 Kohvigrupi määrimine .....	50

11.3 Katlakiveemaldus.....	51
11.4 Katlakiveemaldustsükli peatamine.....	52
12. MASINA ÄRAVISKAMINE .....	52
13. PROBLEEMID JA LAHENDUSED .....	53



# 1. Üldine informatsioon

## 1.1. Masina kasutusala

Masin valmistab automaatselt:

- Kohviubadest musta kohvi ja espressot;
- Kuuma vett;
- Piimajooke, kasutades piima vahustamiseks aurufunktsiooni .

Masina struktuur ja selle elegantne korpus on disainitud sobima väikestesse kontoritesse, äriühingutesse ja instituutidesse.

Oluline.

Masina väärkasutamine ning sellest tingitud masina/kinnisvara/inimese vigastamine vabastab garantii igasugusest vastutusest.

Väärkasutamiseks peetakse järgnevaid:

- Igasugune kasutamine, mis ei kuulu masina manuaalis mainitud kasutusala alla ;
- Igasugune instruksioonidest mittelähtumine;
- Igasugune omavoliline käitumine masinaosade ja turvalisuse muutmise suhtes;
- Masina kasutamine välistes tingimustes

Sellistel juhtudel peab kasutaja kompenseerima remondikulud.

## 1.2 Kasutusjuhendi lihtsamaks lugemiseks

Manuaalis kasutatavad sümbolid rõhutavad erinevaid ohu-ja riskiaid.



Ohukolmnurk osutab tähtsatele näpunäidetele ohutuse maksimaliseerimiseks.

Jälgige hoolikalt ohumärke!

Manuaalis kasutatavad sümbolid rõhutavad riskiaid erinevatele kasutajatele.

Kasutaja:



Isik kes kasutab masinat kohvi valmistamise eesmärgil ning kes vastavalt kasutusjuhendile kannab masina eest hoolt. Kasutajad EI TOHI sooritada tegevusi, mis kuuluvad hooldustehnikute/elektrikute või edasimüüjate pädevusse.

Kui täheldate masinal tehnilisi vigu, kontakteeruge vaid autoriseeritud edasimüüja/maaletoojaga.



Maaletooja/edasimüüja:

Ettevõtte või isik, kes vastutab sujuva masina installeerimise, käivitamise ja seiskamise eest. Tehnilisi vigu märgates peab maaletooja/edasimüüja tegema koostööd tehnikuga.



Tehnik: Volitatud isik, kelle ülesanneteks on planeerimata parandustööde sooritamine ning kliendi assisteerimine seoses masina korrashoiuga.

Tehnikud võivad sooritada kõiki manuaalis käsitletud toiminguid ilma autorisatsioonita.



**Selle sümboli olemasolu tähistab informatsiooni, mida on eriti oluline jälgida masina optimaalse töötamise kindlustamiseks.**

### 1.3 Kuidas masina kasutusjuhendit jälgida



**See kasutusjuhend on masina lahutamatu osa ning tuleb hoolikalt läbi lugeda. Manuaal sisaldab informatsiooni paigaldamise, hooldamise ja korrektse kasutamise kohta.**

**Alati lugege kasutusjuhendit enne igasuguse toimingu läbiviimist.**

Hoidke kasutusjuhendit kindlas kohas ning võimaldage ka teistel kasutajatel sellele ligi pääseda. Kui see manuaal läheb kaotsi või kahjustatakse, küsige koheselt edasimüüjalt uut koopiat. Rohkema informatsiooni saamiseks või kui teil tuleb ette probleeme, mida siin manuaalis pole mainitud, palun kontakteeruge edasimüüjaga.

### 1.4 Masina ülevaade

Masinat identifitseeritakse spetsiaalse seerianumbri ja mudeli nime järgi. Need on kuvatud erilisel plaadil.

Plaadil sisaldub järgnev informatsioon:

- Tootja nimi
- CE märgistus
- Masina mudel
- Seerianumber
- Tootmisaasta
- Mõned tehnilised spetsifikatsioonid:
  - Toitepesa pinge (V);
  - Toitepesa sagedus (Hz);
  - Elektritarve (W).



**Märkus: Kui kontakteerute maaletoojaga, viidake alati plaadil märgitud masina andmetele.**

## 1.5 Tehnilised spetsifikatsioonid

### **Toitepesa ja nominaalse pinge hindamine.**

Vaadate masina tagaküljel asuvat plaati.

### **Korpusematerjal**

Metall - termoplastik

### **Suurus (w x h x d)**

215 x 370 x 429 (mm)

### **Kaal**

ligikaudu 8 kg

### **Toitejuhtme pikkus**

1.2 m

### **Veepaagi mahutavus**

2.5 liitrit

### **Kohvipaksusahtli mahutavus**

15 tassi

### **Nupupaneel**

Esiküljel

### **A-klassi müratase:**

Vähem kui 70 dB

### **Pumba rõhk**

Max. 1.5 MPa (15.0 bar)

### **Töötingimused**

Miimumtemperatuur: üle 10°C

Maksimumtemperatuur: alla 40°C

Maksimaalne õhuniiskus: alla 95%

### **Turvalisusseadmed**

Boileri turvaventiil

Turvatermostaat

**Vastavalt masina ehitusele ja tootmisele muutuvad ka tehnilised omadused.**

## 1.6 Lisaohud

Masina vee/kohvi väljalasketiladel pole peal kaitsevahendeid, seega eriline tähelepanu nende käsitlemisel, põletuste ennetamiseks, on oluline.

## 2. MASINA KOMPONENDID



**Märkus: „Masina komponendid“ on kaasatud kõikide mudelitega. Kontrollige, mis on teie masinaga sobiv.**

**Teatud funktsioonid ei pruugi olla saadaval.**

1 Paagi kaas lukuga.

2 Veepaak

3 Nupupaneel

4 Jääkveeanuma ujuk

5 Tassirest

6 Jääkveeanum

7 Kohviubade mahuti kaas

8 Kohviubade mahuti

9 Kohvipaksusahtel

10 Kohvigrupp

11 Kohvijääkide sahtel

12 Kohvigrupi kambri uks

13 Kuumaveetila

14 Kohvitila

15 Tugi (kuumaveetila ja piimavahustaja toru jaoks)

16 Voolujuhtme pistik

17 ON/OFF nupp

18 Espresso valmistamise nupp

19 Musta kohvi valmistamise nupp

20 Kohvi kanguse nupp

21 Ooterežiimi nupp

22 Cappuccino valmistamise nupp

23 Latte Macchiato valmistamise nupp

24 Menüü nupp

25 Ekraan

26 Piimavahustaja toru

27 Piimavahustaja

## 2.1 Nupupaneeli kirjeldus



**Märkus: Kõik masina nupud on kirjeldatud siin.**

**Viidake sellele seksioonile, kui viite läbi nuppudega seotud toimingud.**

### **Nuppude kirjeldus**

#### **18 "Espresso" nupp**

Vajutades seda nuppu, valmistab masin espressot.

#### **19 "Kohvi" nupp**

Vajutades seda nuppu, valmistab masin musta kohvi.

#### **20 Kohvi kanguse nupp**

Seda nuppu vajutades saab muuta kohvi kangust.

#### **21 Ooterežiimi nupp**

Vajutades seda nuppu, käivitub masina ooterežiim (stand-by).

#### **22 "Cappuccino" nupp**

Vajutades seda nuppu, valmistab masin cappuccinot.

#### **23 "Latte Macchiato" nupp**

Vajutades seda nuppu, valmistab masin Latte Macchiatot.

#### **24 Menüü-nupp**

Vajutades seda nuppu saate ligipääsu eriliste jookide menüüsse või kasutajamenüüsse, lubades teil seadistada masina töötamisega seotud parameetreid.

#### **23 LCD ekraan**

Kuvab info masina kohta ja hoiatussignaalid ning juhendab kasutajat masina kasutamisel.

### 3. MASINA KASUTAMINE

Enne kasutama hakkamist veenduge, et kohviubade mahuti ja veepaak oleksid täidetud ning masin puhas.

#### 3.1 Veepaagi täitmine

Enne masina sisselülitamist peaks veepaak olema täidetud värske joogiveega.



**Hoiatus! Enne esmakordset kasutamist peske veepaak hoolikalt puhtaks. Kasutage veepaagis ainult värsket joogivett. Kuum või karboniseeritud vesi, samuti ka teised vedelikud, kahjustavad masinat. Veepaaki täites kasutage steriliseeritud ühekordseid kindaid, hoidmaks ära bakterite levikut.**

1. (Joonis 4, lk 3) Eemaldage veepaagi kaas.
2. (Joonis 5, lk 3) Eemaldage veepaak, kasutades selleks käepidet.
3. (Joonis 6, lk 3) Loputage ja täitke veepaak värske veega, mitte ületades paagil märgitud MAX taset.
4. Asetage veepaak tagasi oma kohale ja pange kaas peale.

#### 3.2 Kohviubade mahuti täitmine

Enne masina sisselülitamist veenduge, et kohviubade mahutis on piisavalt kohviube.



**Hoiatus! Kohviubade mahutisse peaks panema ainult kohviube. Jahvatatud kohv, lahustuv kohv ja igasugused muud objektid võivad masinat kahjustada. Kohviubade mahutit täites kasutage steriliseeritud ühekordseid kindaid, hoidmaks ära bakterite levikut.**

1. (Joonis 3, lk 3) Eemaldage ubademahuti kaas.
2. Valage aeglaselt kohvioad ubade mahutisse.



**Kui veepaak pole oma kohal, veenduge, et veepaagi koha peale ei kukuks kohviube. Kui see juhtub, siis eemaldage need rikete ärahoidmiseks.**

3. Asetage ubade mahutile kaas uuesti peale.

#### 3.3 Sisselülitamine



**Hoiatus! Ühendamine vooluvõrguga kuulub eksklusiivselt tehniku pädevusse.**

Enne masina sisse lülitamist veenduge, et juhe oleks seinakontaktiga ühendatud.

1. Sisselülitamiseks lülitage masina tagaküljel asuv lüliti positsiooni "I" (Joonis 2, lk 3).
2. Pärast kontrolltsükli läbimist läheb masin automaatselt ooterežiimi ja "Stand-by" (21) nupp hakkab vilkuma.
3. Masina sisselülitamiseks vajutage lihtsalt "Stand-by" nuppu (21).

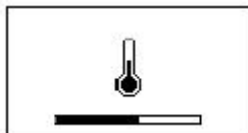


**Märkus: Pärast esmakordset ülessoojenemist sooritab masin sisedetailide loputuse. Protsessi käigus eraldub vähesel määral vett. Palun oodake, kuni tsükkel läbi saab.**

### 3.4 Ülessoojenemine ja loputus

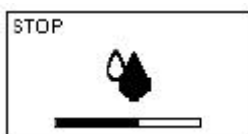
1. Pärast sisselülitamist aktiveerib masin üles soojenemise faasi.

Palun oodake, kuni see läbi saab.



**i Märkus: Edenemisribal näete üles soojenemise progressi.**

2. Kui üles soojenemine on lõppenud, teeb masin sisedetailide loputuse.



**i Märkus: Ekraan kuvab loputusprotsessi edenemisriba.**

3. Masin väljutab protsessi käigus vähesel hulgal vett. Palun oodake, kuni tsükkel läbi saab.

**i Märkus: Tsükli saab peatada, vajutades „Espresso“ nuppu (18).**

4. Masin on kasutamiseks valmis.



**i Märkus: Kui masinat käivitatakse esmakordselt või kui masin on pikka aega kasutamata seisnud, kontakteeruge tehnikuga.**

### 3.5 Loputuse/isepuhastustsükkel

See tsükkel loputab masina sees asetseva kohvilemendid puhta veega. Tsükkel toimub ainult peale soojenemise faasi järgnevatel juhtudel:

- Masina käivitamisel (külma boileriga);
- Peale tsirkulatsiooni ettevalmistust (külma boileriga);
- Ooterežiimiks valmistumisel (kui vähemalt üks kohvijook on eelnevalt valmistatud);



- Masina väljalülitamisel, pärast "Stand-by" nupu (21) vajutamist (kui vähemalt üks kohvijook on eelnevalt valmistatud).

Masina loputamisel ja soojendamisel eraldub vähesel hulgal vett, sel juhul on kuvatud ikoon:



Palun oodake tsükli automaatset lõppemist. Vee väljalaske protsessi saab peatada, vajutades "Espresso" nuppu (18).

### 3.6 Energiasäästurežiim: Stand-by

Masin on konstrueeritud energiat säästma. Pärast 30 minutilist mittekasutamist lülitub masin automaatselt välja.



**Märkus:**

- Välja lülitamisel sooritab masin loputuse, kui eelnevalt on valmistatud vähemalt üks kohvijook.
- Automaatse väljalülituse aega saate programmeerida vastavalt vajadusele (vaadake juhiseid peatükis 5).

Et masinat sisse lülitada, vajutage lihtsalt „Stand-by“ nuppu (21) esipaneelil (kui tagumine lüliti on sätestatud "I" positsiooni). Sel juhul loputab masin vaid siis, kui boiler on külm.

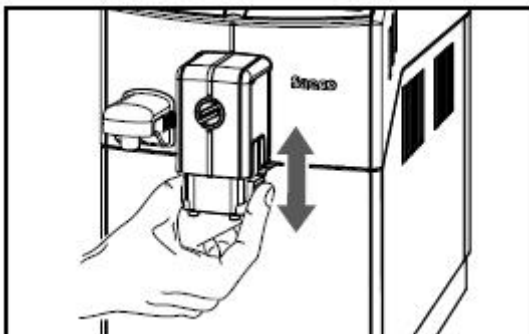


**Märkus: Vajadusel saab selle funktsiooni välja lülitada.**

### 3.7 Kohvitila reguleerimine

Selle masinaga on võimalik kasutada enamusi müügil olevaid kohvitasse.

Kohvitila kõrgust saab reguleerida vastavalt tassi mõõtudele.



Muutke kohvitila positsiooni käsitsi, vastavalt tassi suurusele.

### Soovituslikud asendid on:

- Kui kasutate väikseid tasse (**joonis 7, lk 3**);
- Kui kasutate suuri tasse (**joonis 9, lk 3**).

Kaks tassi saab asetada kohvitila alla, kui soovite valmistada kaht jooki korraga (**joonis 8, lk 3**).

### 3.8 Kohvi kanguse reguleerimine

Valige oma lemmik-kohvioad ja seadistage jahvatatava kohvi kogus vastavalt oma maitsele.

**i Märkus: Valik tuleb teha enne kohvi valimist.**

Saate valida 3 erineva kangusastme vahel, vajutades „kohvi kanguse“ nuppu (20). Iga nupuvajutusega muutub kangusaste 1 võrra, olenevalt valitud kogusest tähistatakse:

- 1 kohviuba – lahjem kohv
- 2 kohviuba – keskmine kohv
- 3 kohviuba – kangem kohv

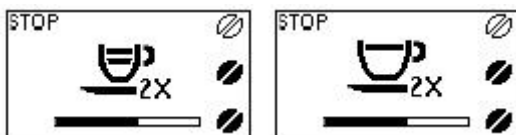
### 3.9 Kohvi valmistamine

1. Kohvi valmistamiseks vajutage:  
„Espresso“ nuppu (18) espresso valmistamiseks  
või  
„Kohvi“ nuppu (19) musta kohvi valmistamiseks

Siis algab kohvi valmistamine.

Vajutage soovitud nuppu üks kord 1 kohvi tegemiseks või kaks korda järjest 2 kohvi tegemiseks.

**i Märkus:** 2 tassi kohvi valmistamiseks jahvatab ja doseerib masin automaatselt õige koguse kohvi. 2 tassi korraga valmistamiseks jahvatatakse ja valmistatakse kohvi kahes tsüklis automaatselt ning ekraanil kuvatakse „2 tassi“ ikoon.



2. Pärast eelvalmistamise tsükli lõppemist hakkab tilast kohv jooksuma.
3. Kohvi väljutamine lõpeb automaatselt pärast sätestatud koguse täitumist. Seda on võimalik peatada varem, vajutades „Espresso“ nuppu (18).



**Märkus: Valmistamist ei saa peatada eelvalmistamise tsükli ajal.**



**Märkus: Masin on disainitud valmistama tõelist itaalia espressot. See omadus võib pisut pikendada kohvivalmistamisprotsessi, tuues esile parimad maitseomadused.**

### 3.10 Kohvi koguse reguleerimine

See masin lubab reguleerida valmistatava kohvi kogust vastavalt Teie maitsele ja tasside suurusele. Iga kord, kui vajutate „Espresso“ nuppu (18) või „kohvi“ nuppu (19), valmistab masin eelseadistatud koguse kohvi. Igat nuppu saab eraldi programmeerida. Järgnev protseduur kirjeldab, kuidas programmeerida „Espresso“ nuppu (18).

1. Asetage tass kohvitilade alla (joonis 7, lk 3)
2. Vajutage ja hoidke all „Espresso“ nuppu (18) kuni „MEMO“ ikoon kuvatakse ekraanil, seejärel vabastage nupp. Masin on nüüd koguse programmeerimise režiimis.



Masin hakkab kohvi valmistama.

3. Kui „STOP“ ikoon on ekraanil kuvatud, vajutage „Espresso“ nuppu (18) kohe, kui soovitud kogus kohvi on valminud.

„Espresso“ nupp (18) on nüüd seadistatud; seda vajutades valmib nüüd iga kord sama kogus kohvi, mis oli just seadistatud.



**Märkus: Järgige sama protseduuri „Kohvi“ nupu (19) seadistamiseks.**

Kasutage alati „Espresso“ nuppu (18) kohvi valmimise peatamiseks, ka siis, kui seadistate „Kohvi“ nuppu (19).

### 3.11 Kohvipaksusahtli tühjendamine

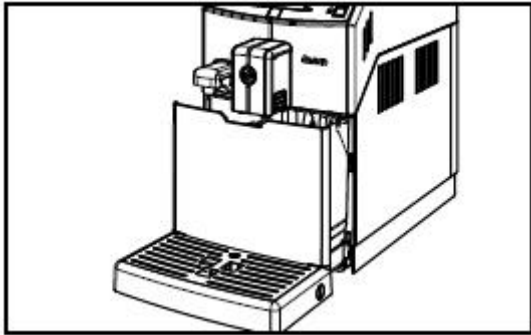


**Märkus: Seda tuleb teha siis, kui masin on sisse lülitatud.**

Masin annab teile teada, kui kohvipaksusahtel on täis saanud.



Sel juhul ei lase masin kohvi valmistada enne, kui kohvipaksusahtel on tühjendatud.

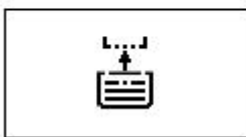
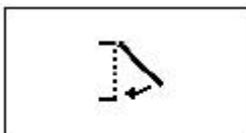


1. Veenduge, et kohvitilad on kõige ülemises asendis (joonis 9, lk 3).
2. Eemaldage jääkveeanum
3. (Joonis 13, lk 3) Eemaldage kohvipaksusahtel ja tühjendage see.



**Märkus: Soovitav on tühjendada ka jääkveeanum (vaadake punkti 6.3).**

Ainult siis, kui ekraanil kuvatakse järgnevaid ikoone järjest:



Võib kohvipaksusahtli masinasse tagasi panna. Peale seda on masin valmis kohvi valmistama.

### 3.12 Piimavahustaja

See peatükk selgitab, kuidas kasutada piimavahustajat, et valmistada cappuccinot, latte macchiatot või piimavahtu.



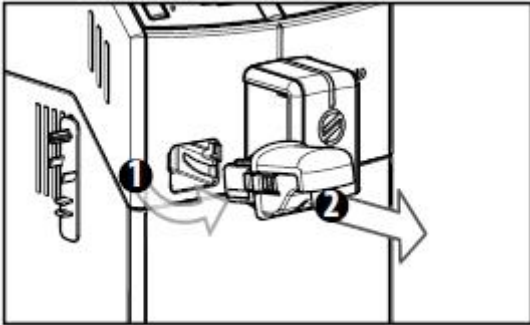
**Märkus: Enne piimavahustaja kasutamist puhastage see hoolikalt nii, nagu on kirjeldatud „Puhastuse ja hoolduse“ peatükis. Kasutage külma (umbes 5° C) piima valgusisaldusega vähemalt 3%, et saada tippkvaliteediga piimajooke.**



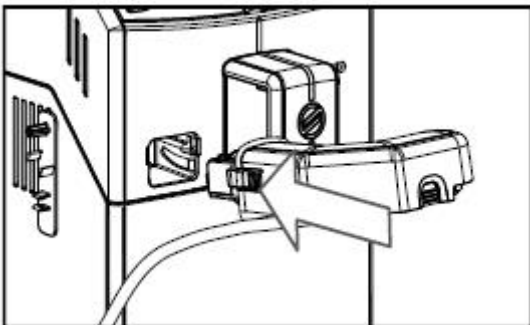
**Hoiatus: Ärge kasutage muid vedelikke peale piima või puhastusvedeliku.**

## Piimavahustaja sisestamine

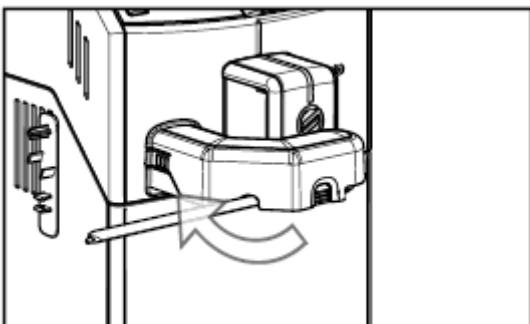
1. Kui kuumaveetsik on masina küljes, eemaldage see, nagu joonisel näidatud:
  - Vajutage külje peal olevaid nuppe luku vabastamiseks ja tõstke kergelt;
  - Tõmmake kuumaveetsik enda poole selle eemaldamiseks



2. Asetage piimavahustusotsik kerge nurga all masinasse.



3. Suruge piimavahustusotsik sisse, samal ajal seda kergelt pöörates kuni see masina külge lukustub. Ärge kasutage selleks liigset jõudu.



**Märkus:** Piimavahustusotsiku eemaldamine käib sama põhimõtte järgi, nagu kuumaveetsiku eemaldamine.

### 3.13 Cappuccino valmistamine

See masin suudab cappuccino´t valmistada lihtsalt ja kiiresti ühe nupuvajutusega.

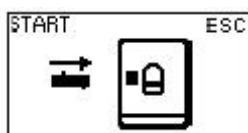


**Põletuste oht! Väljutamisele võib eelneeda väike kuuma vee juga. Oodake selle tsükli lõpuni enne piimavahustusotsiku eemaldamist.**

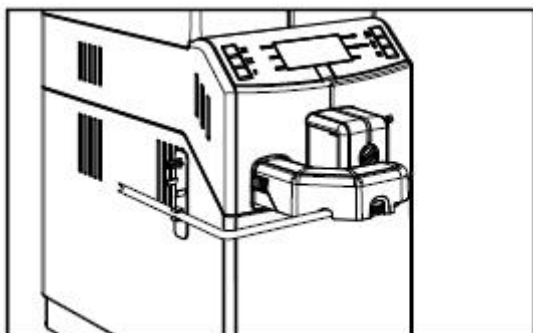
1. Täitke 1/3 anumast külma piimaga



2. Vajutage „cappuccino“ nuppu (22). Ekraanile ilmub järnev pilt:



3. Veenduge, et piimavahustaja on korrektselt masina küljes.

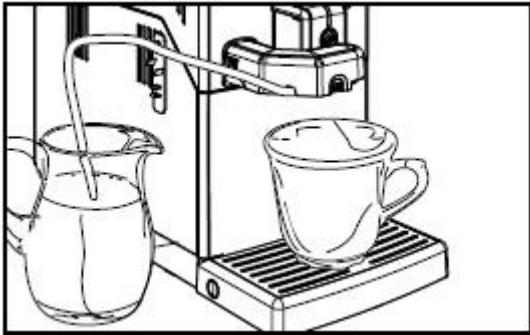


4. Sisestage piimavoolik piimaanumasse.



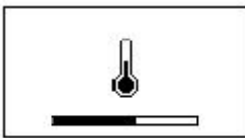
**Hoiatus: Hügieeni tagamiseks veenduge, et piimavooliku välimine pool on puhas.**

5. Asetage tass piimavahustaja alla.



6. Vajutage „espresso“ nuppu (18) valmistamise alustamiseks.

7. Masin eelsoojeneb.



8. Kui eelsoojenemine on lõppenud, hakkab masin vahustatud piima väljastama otse tassi.



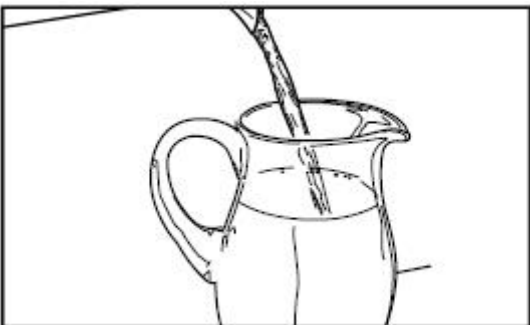
9. Vajutage „espresso“ nuppu (18), et peatada vahustatud piima väljastamine.

10. Kui piimavaht on valminud, valmistab masin kohvi. Kohvi valmistamist saab peatada, vajutades „espresso“ nuppu (18).

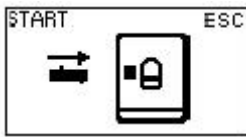
### 3.14 Cappuccino seadistamine

Iga kord, kui „cappuccino“ nuppu (22) vajutatakse, hakkab masin väljastama eelseadistatud cappuccino kogust. Võimalik on seadistada valmistatava cappuccino kogust vastavalt teie maitsele ja tassi suurusele.

1. Täitke 1/3 anumast külma piimaga

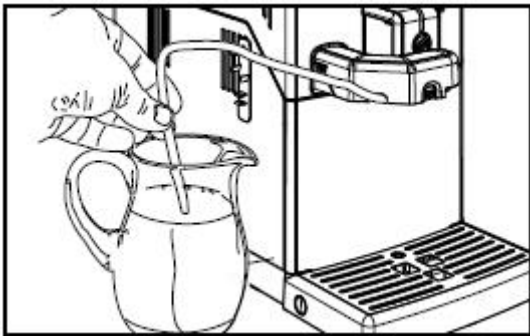


2. Vajutage ja hoidke all „cappuccino“ nappu (22) kuni ekraanile ilmub järnev pilt:

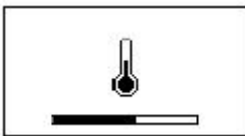


Peale seda on masin programmeerimisrežiimis.

3. Sisestage piimavoolik piimaanumasse.



4. Asetage tass piimavahustaja alla.
5. Vajutage „espresso“ nappu (18) valmistamise alustamiseks.
6. Masin eelsoojeneb.



7. Kui eelsoojenemine on lõppenud, hakkab masin vahustatud piima väljastama otse tassi.



8. Kui tassi on valminud sobiv kogus piimavahtu, vajutage „espresso“ nappu (18).
9. Kui piimavaht on valminud, valmistab masin kohvi. Kohvi valmistamist saab peatada, vajutades „espresso“ nappu (18).



Kui sobiv kogus kohvi on valminud, vajutage „espresso“ nappu (18). „Cappuccino“ napp (22) on nüüd seadistatud. Iga kord seda vajutades valmistab masin sama koguse cappuccinot, mis oli just seadistatud.

### 3.15 Latte macchiato valmistamine

See masin suudab latte macchiato't valmistada lihtsalt ja kiiresti ühe nupuvajutusega.



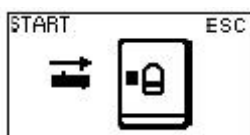


**Põletuste oht! Väljutamisele võib eelneada väike kuuma vee juga. Oodake selle tsükli lõpuni enne piimavahustusotsiku eemaldamist.**

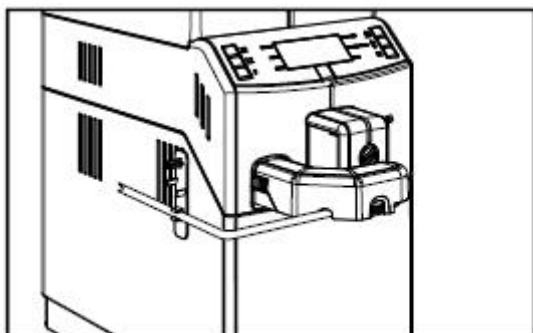
1. Täitke 1/3 anumast külma piimaga



2. Vajutage „latte macchiato“ nuppu (23). Ekraanile ilmub järnev pilt:



3. Veenduge, et piimavahustaja on korrektselt masina küljes.

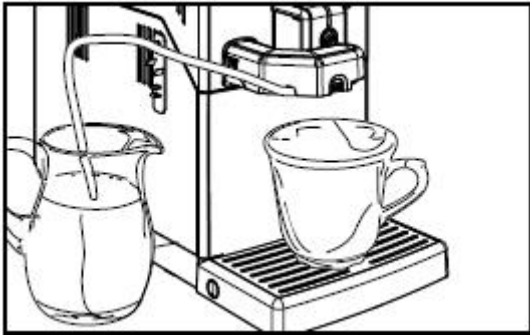


4. Sisestage piimavoolik piimaanumasse.



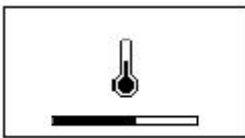
**Hoiatus: Hügieeni tagamiseks veenduge, et piimavooliku välimine pool on puhas.**

5. Asetage tass piimavahustaja alla.



6. Vajutage „espresso“ nuppu (18) valmistamise alustamiseks.

7. Masin eelsoojeneb.



8. Kui eelsoojenemine on lõppenud, hakkab masin vahustatud piima väljastama otse tassi.



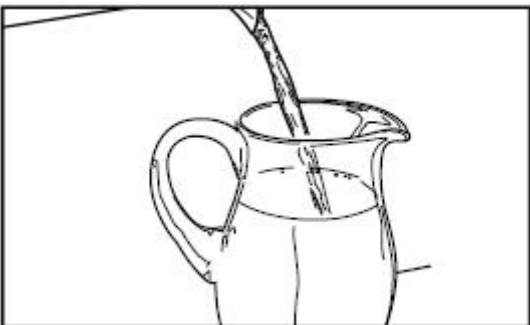
9. Vajutage „espresso“ nuppu (18), et peatada vahustatud piima väljastamine.

10. Kui piimavaht on valminud, valmistab masin kohvi. Kohvi valmistamist saab peatada, vajutades „espresso“ nuppu (18).

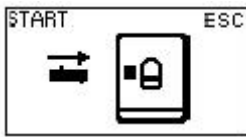
### 3.16 Latte macchiato seadistamine

Iga kord, kui „latte macchiato“ nuppu (23) vajutatakse, hakkab masin väljastama eelseadistatud latte macchiato kogust. Võimalik on seadistada valmistatava latte macchiato kogust vastavalt teie maitsele ja tassi suurusele.

1. Täitke 1/3 anumast külma piimaga

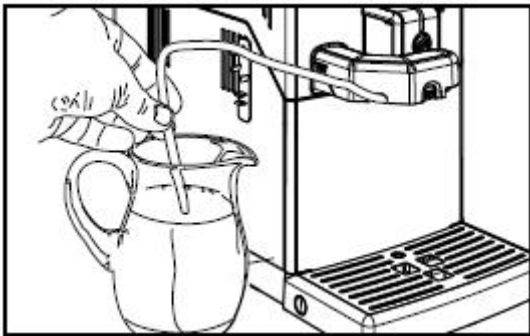


2. Vajutage ja hoidke all „latte macchiato“ nuppu (23) kuni ekraanile ilmub järnev pilt:

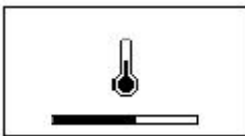


Peale seda on masin programmeerimisrežiimis.

3. Sisestage piimavoolik piimaanumasse.



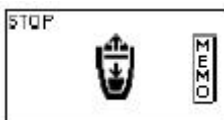
4. Asetage tass piimavahustaja alla.
5. Vajutage „espresso“ nuppu (18) valmistamise alustamiseks.
6. Masin eelsoojeneb.



7. Kui eelsoojenemine on lõppenud, hakkab masin vahustatud piima väljastama otse tassi.



8. Kui tassi on valminud sobiv kogus piimavahtu, vajutage „espresso“ nuppu (18).
9. Kui piimavaht on valminud, valmistab masin kohvi. Kohvi valmistamist saab peatada, vajutades „espresso“ nuppu (18).



Kui sobiv kogus kohvi on valminud, vajutage „espresso“ nuppu (18). „Latte macchiato“ nupp (23) on nüüd seadistatud. Iga kord seda vajutades valmistab masin sama koguse latte macchiatot, mis oli just seadistatud.

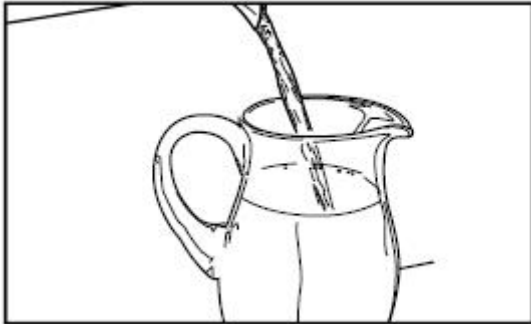
### 3.17 Kuuma piima valmistamine

Selle masinaga saab kiiresti valmistada kuuma piima.



**Põletuste oht! Väljutamisele võib eelneda väike kuuma vee juga. Oodake selle tsükli lõpuni enne piimavahustusotsiku eemaldamist.**

1. Täitke 1/3 anumast külma piimaga



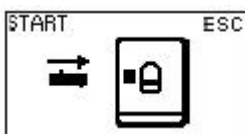
2. Vajutage „menüü“ nuppu (24). Ekraanile kuvatakse järgnev pilt:



3. Vajutage „latte macchiato“ nuppu (23). Ekraanile ilmub järgnev pilt:



4. Vajutage „kohvi“ nuppu (19) ning ekraanile ilmub järgnev pilt, mis kustub 30 sekundi pärast:

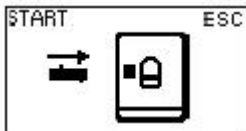


5. Veenduge, et piimavahustusotsik on õigesti kinnitatud.
6. Sisestage piimatoru piimaanumasse.
7. Asetage tass piimavahustaja alla.
8. Vajutage „espresso“ nuppu (18) piima vahustamise alustamiseks.
9. Masin soojeneb üles.
10. Peale soojenemist hakkab masin väljutama vahustatud piima otse tassi.
11. Vajutage „espresso“ nuppu (18) uuesti piimavahu valmistamise lõpetamiseks.

### 3.18 Kuuma piima seadistamine

Iga kord, kui see funktsioon valitakse, valmistab masin ettemääratud koguse vahustatud piima. Võimalik on seadistada valmistatava piimavahu kogust vastavalt teie maitsele ja tassi suurusele.

1. Täitke 1/3 anumast külma piimaga.
2. Vajutage „menüü“ nuppu (24).
3. Vajutage „latte macchiato“ nuppu (23).
4. Vajutage ja hoidke all „kohvi“ nuppu (19), kuni ekraanile ilmub järgnev kujutis:



Masin on nüüd programmeerimisrežiimis.

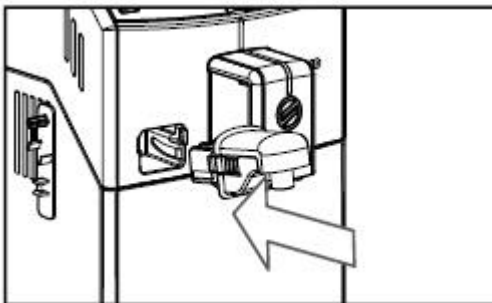
5. Sisetage piimatoru piimaanumasse.
6. Asetage tass piimavahustaja alla.
7. Vajutage „espresso“ nuppu (18) piima vahustamise alustamiseks.
8. Masin soojeneb üles.
9. Masin hakkab vahustatud piima otse tassi väljutama.
10. Kui soovitatav vahustatud piima kogus on käes, vajutage uuesti „espresso“ nuppu (18).  
Piimavahu funktsioon on nüüd programmeeritud. Iga kord seda funktsiooni valides valmistab masin sama koguse piimavahtu, mis oli just seadistatud.

### 3.19 Kuuma vee valmistamine

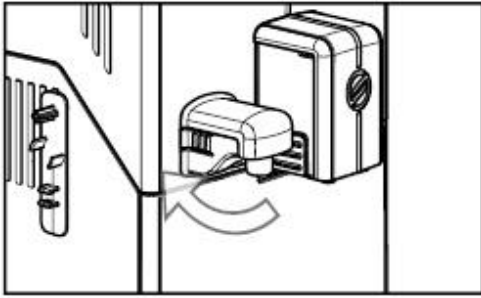


**Põletuste oht! Väljutamisele võib eelneada väike kuuma vee juga. Oodake selle tsükli lõpuni enne kuumaveeotsiku eemaldamist.**

1. Asetage kerge nurga all kuumaveeotsik masina küljes oleva kinnituse külge.



2. Suruge otsik oma kohale kuni see kinnitub.



3. Asetage anum kuumaveotsiku alla.
4. Vajutage „menüü“ nappu (24).
5. Vajutage „latte macchiato“ nappu (23).
6. Vajutage „latte macchiato“ nappu (23) uuesti, et alustada vee väljutamist. Ekraanile ilmub:

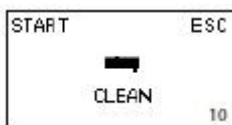


7. Masin tuletab teile meelde, et ühendaksite kuumaveotsiku. Kontrollige, et see oleks korrektselt ühendatud ning vajutage „espresso“ nappu (18), et jätkata. Masin alustab kuuma vee väljutamist.
8. Vajutage „espresso“ nappu (18) uuesti, et vee väljutamine peatada.

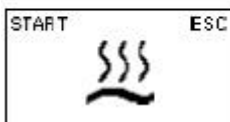
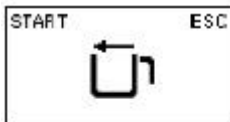
### 3.20 Kiire piimakarahvini loputustsükkel

Kui olete masinaga valmistanud ühe või rohkem piimajooke, lubab masin teha piimakarahvini torudele kiirpuhastuse.

Seda kujutist kuvatakse ekraanil 10 sekundit, et saaksite alustada kiirloputustsükliga.



1. Vajutage „espresso“ nappu (18) järgmise 10 sekundi jooksul tsükli alustamiseks.
2. Ekraanile ilmuvad järgmised pildid:



Enne, kui tsükkel algab: asetage anum kohvitilade alla. Olge ettevaatlik, kuna masin hakkab kuuma vett väljutama.

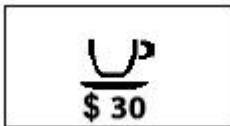
3. Vajutage „espresso“ nappu (18). Loputustsükkel algab.
4. Kui tsükkel on läbi saanud, kuvatakse järgnev pilt ekraanil ning masin on taas kasutusvalmis.



#### 4. MASINA KASUTAMINE KREDIITIDEGA

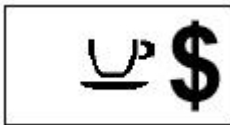
**Märkus:** Seda võimalust saab sisse või välja lülitada teenuse võimaldaja.

Masin on disainitud tegema jooke, kui eelnevalt on sisestatud summa. Kohvijookide valmistamine on limiteeritud edasimüüja poolt paigaldatud krediitidega.



Kui masinas on vähem kui 31 krediiti alles, ilmub ekraanile „\$“ ikoon. Selle puhul võtke ühendust teenusepakkujaga krediitide taastamiseks.

Kui krediite jääb puudu, ei valmista masin enam kohvipõhiseid jooke ning kuvatakse järgnev pilt.



**Märkus:** Kuuma vee, - piima ja auru väljalaskmine ei kuulu krediidikorralduse hulka. Seda saab võimaldada, kui veepaagis vett on.

Masina krediidikasutuse määramine kuulub teenusepakkuja pädevusse.

#### 5. MASINA SEADISTAMINE

Teatud parameetreid saab seadistada vastavalt oma maitsele ja soovile.

1. Vajutage „menüü“ nuppu (24), et pääseda programmeerimisrežiimi. Ekraanile ilmub:



2. Vajutage „musta kohvi“ nuppu (19). Ilmub esimene valikuvõimalus, kust saab reguleerida kohvi tõmbamise temperatuuri.

**Nupud muudavad programmeerimisrežiimis oma funktsioone:**

„espresso“ nupp (18) = (+) suurendab väärtust

„kohvi kanguse“ nupp (20) = (-) vähendab väärtust

„menüü“ nupp (24) = (OK) valib või kinnitab

„cappuccino“ nupp (20) = (ESC) väljub või katkestab

## 5.1 Masina funktsioonid

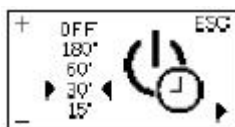
Järgnevaid funktsioone saab seadistada:

### Kohvi temperatuur

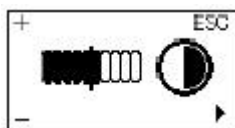


### Taimer (*stand-by*)

Saate seadistada aega, mille jooksul masin läheb ooteržiimi (*stand-by*) peale viimase joogi valmistamist.



### Kontrastsus



## 6. PUHASTAMINE JA HOOLDUS

Kuna masina osad satuvad kasutamisel kontakti vee ja kohviga, on oluline masinat regulaarselt puhastada. Masina ebapiisav hooldus võib viia masina rikkeni, mis juhul remont ei kuulu garantii alla.

**Hoiatus. Enne hooldus ja/või puhastusoperatsioonide läbiviimist lülitage masin välja, tõmmake toitejuhe pistikust välja ning laske masinal maha jahtuda.**

Kui ei ole teisiti ette nähtud, tohib eemaldamatuid osi ja masinat ennast puhastada ainult külma või leige veega, mitte-abrasiivse svammi ja niiske lapiga.

- Puhastust võib läbi viia ainult siis, kui masin on maha jahtunud ja vooluvõrgust väljas
- Kasutage pehmet, niisket lappi masina puhastamiseks
- Ärge kasutage otsest veesurvet
- Ärge peske ühtki masinaosa nõudepesumasinas
- Mitte kasutada puhastamisel söövitavaid aineid ja teravaid objekte



- Ärge kuivatage ühtki masinaosa mikrolaineahjus ja/või tavaahjus
- Kõik puhastatavad osad on tehtud lihtsasti ligipääsetavaks ning tööriistu kasutada pole vaja
- Korrapärane hooldus pikendab masina eluiga ning tagab hügieeninõuetele vastavuse

**Hoiatus. Masinat ja selle osi tuleks igal juhul puhastada korra nädalas.**

## 6.1 Piimavahustusotsiku puhastamine

### Igapäevane piimavahustusotsiku puhastamine

Hügieeni tagamiseks ja ideaalse piimavahu saamiseks tuleb otsikut puhastada peale igat kasutuskorda.

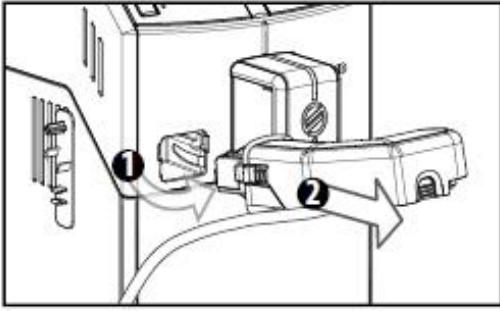
Peale piimahu tegemist tuleb alati:

1. Sisestada piimavoolik puhta veega anumasse
2. Asetada tühi anum piimavahustusotsiku alla
3. Vajutada „menüü“ nuppu (24)
4. Vajutada „latte macchiato“ nuppu (23)
5. Vajutada „musta kohvi“ nuppu (19)
6. Vajutada „espresso“ nuppu väljutamise alustamiseks
7. Masin soojeneb
8. Masin hakkab vett väljutama.
9. Laske vett kuni välja voolav vesi läheb selgeks. Vajutage espresso nuppu uuesti programmi peatamiseks.
10. Puhastage vooliku välispind niiske lapiga

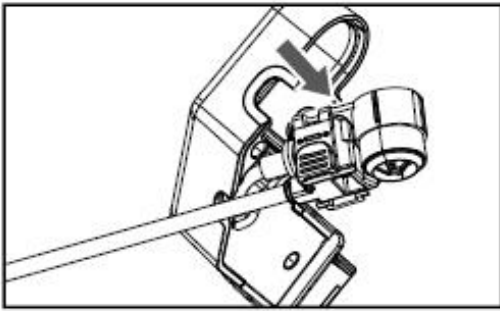
### Iganädalane piimavahustusotsiku puhastamine

Iganädalane puhastamine on põhjalikum ning selle eesmärgiks on puhastada tila kõikidest piimajääkidest täielikult. Piimavahustaja koosneb kuuest osast, mis tuleb lahti võtta ning põhjalikult leiges vees ära pesta, vastavalt järgmistel lehtedel välja toodud jooniseid.

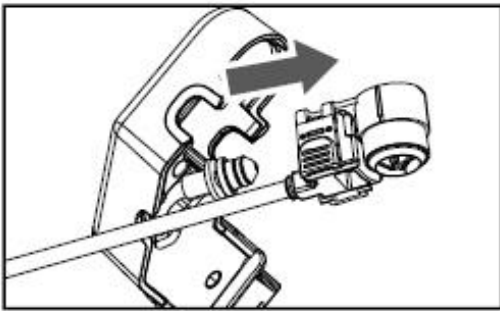
1



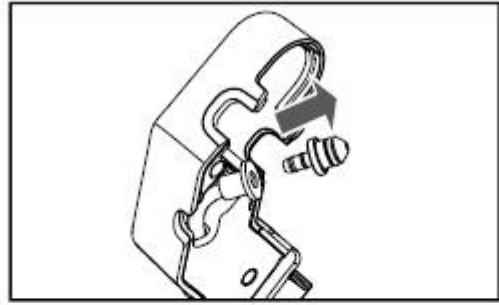
2



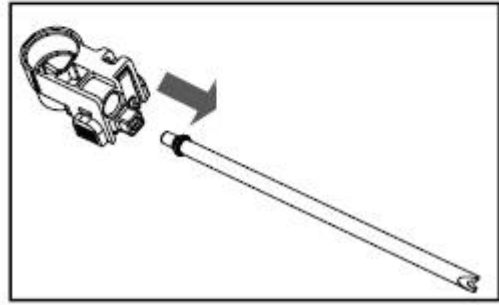
3



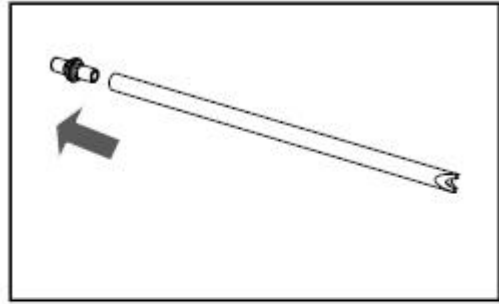
4



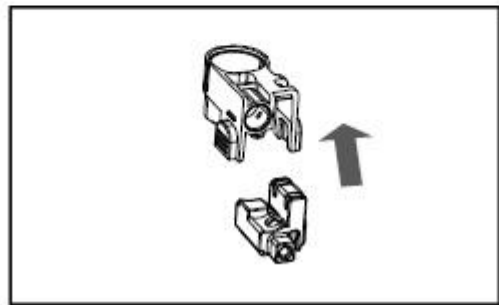
5



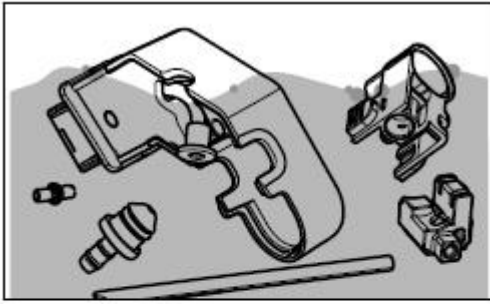
6



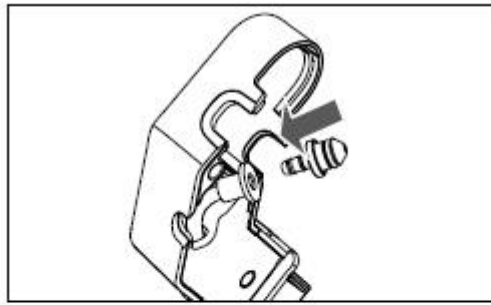
7



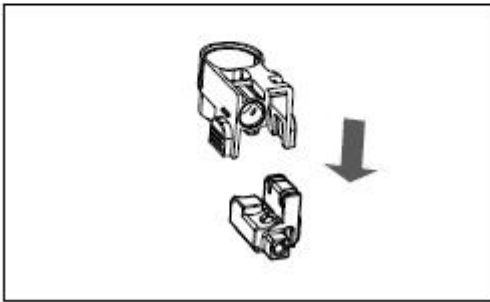
8



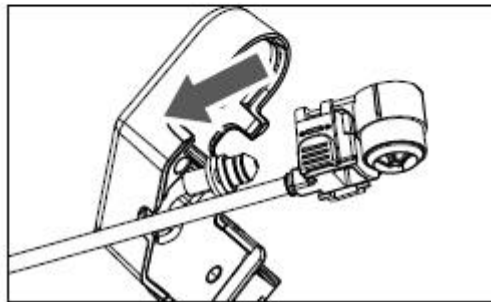
12



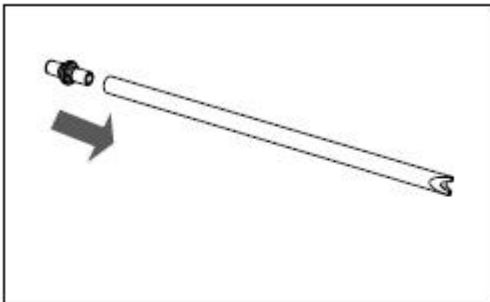
9



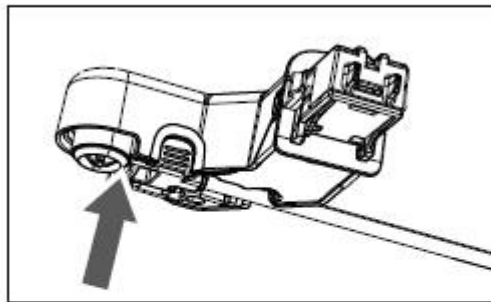
13



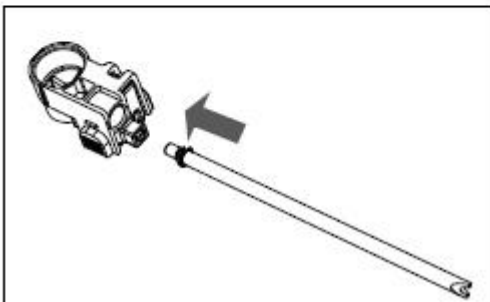
10



14



11



## Igakuine piimavahustusotsiku puhastamine

Iga kuu tuleb läbi viia põhjalikum piimavahustusotsiku puhastamine, kasutades Saeco antibakteriaalset vedelikku.

1. Veenduge, et piimavahustusotsik on korrektselt masina küljes.
2. Valage antibakteriaalne vahend anumasse. Lisage pool liitrit leiget vett.
3. Asetage piimatoru sellesse anumasse.
4. Asetage suur anum (1,5 l) piimavahustusotsiku alla.
5. Vajutage „menüü“ nuppu (24).
6. Vajutage „latte macchiato“ nuppu (23).
7. Vajutage „musta kohvi“ nuppu (19).
8. Vajutage „espresso“ nuppu (18)
9. Masin soojeneb ning väljutab osa veest.
10. Kui masin on vee väljutamise lõpetanud, korrake samme 5-9 kuni anum on tühi.
11. Loputage anum põhjalikult ning täitke see poole liitri puhta veega.
12. Asetage piimatoru sellesse anumasse, samas tühjendage suur anum piimavahustusotsiku alt ning asetage see sinna tagasi.
13. Vajutage „menüü“ nuppu (24).
14. Vajutage „latte macchiato“ nuppu (23).
15. Vajutage „musta kohvi“ nuppu (19).
16. Vajutage „espresso“ nuppu (18). Masin soojeneb ning väljutab osa veest.
17. Kui masin on vee väljutamise lõpetanud, korrake samme 11-16 kuni anum on tühi.
18. Eemaldage piimavahustusotsik masina küljest. Korrake samme 11-16 korra veel.
19. Võtke lahti ja puhastage piimavahustusotsik, nii nagu on kirjeldatud peatükis „Iganädalane piimavahustusotsiku puhastamine.“

## 6.2 Kohvipaksusahti puhastamine

Kohvipaksusahtlit tuleb tühjendada ja puhastada siis, kui masin seda nõuab. Juhised selleks on peatükis 3.11

## 6.3 Jääkveeanuma puhastamine

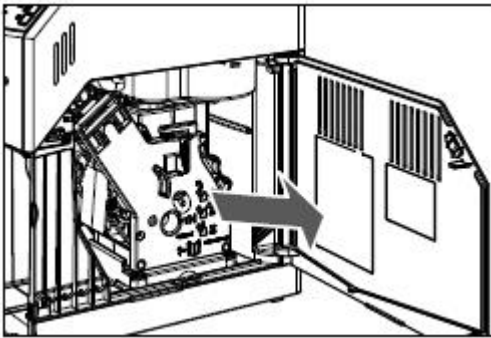
Tühjendage ja puhastage jääkveeanumat iga päev. Samuti viige see läbi siis, kui ujuk on üles tõusnud.

1. Eemaldage jääkveeanum ja kohvipaksusahtel nagu on kirjeldatud peatükis 3.11.
2. Tühjendage jääkveeanum ja peske see puhtaks.
3. Asetage kohvipaksusahtel tagasi ning sisestage see koos jääkveeanumaga tagasi masinasse.

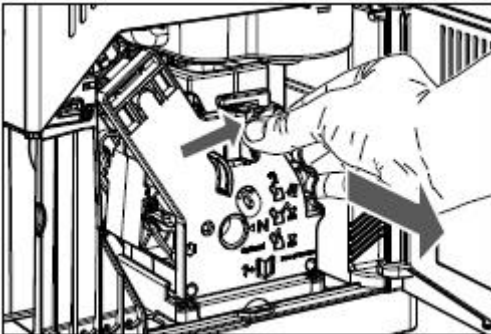
## 6.4 Iganädalane kohvigrupi puhastamine

Kohvigruppi tuleks puhastada siis, kui täidate kohviubade mahutit või vähemalt korra nädalas.

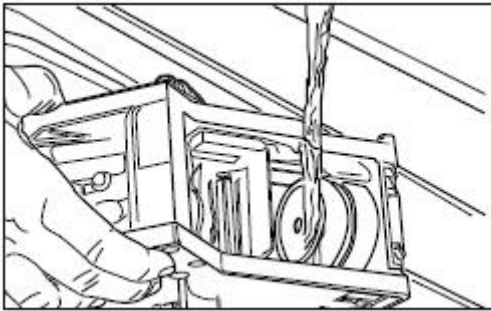
1. Lülitage masin välja ja tõmmake juhe seinast.
2. Eemaldage jääveeanum ja kohvipaksusahtel.
3. Avage külgmine hooldusüks.



4. Eemaldage kohvigrupp, tõmmates käepidemest ja vajutades „PUSH“ nuppu.



5. Peske kohvigrupp leige veega. Ärge kasutage selleks mingeid puhastusaineid. Enne kohvigrupi masinasse tagasi asetamist veenduge, et see oleks ära kuivanud.

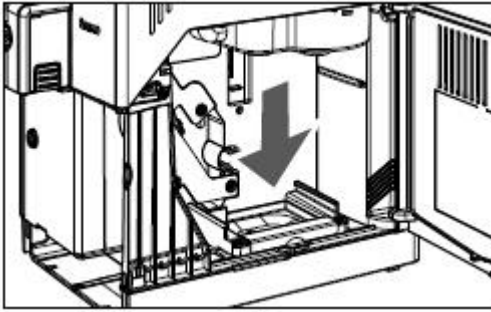


6. Eemaldage kohvijääkide sahtel ja peske seda põhjalikult.

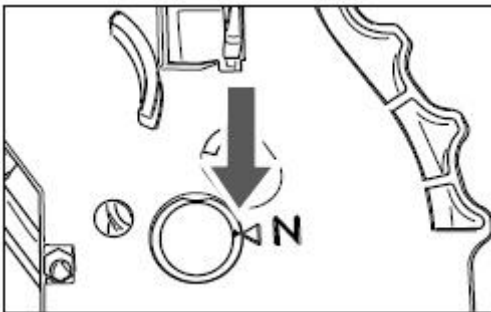


7. Puhastage masina sisemus niiske lapiga.

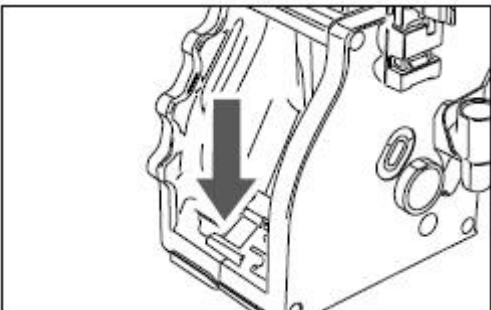
8. Asetage kohvijääkide sahtel tagasi masinasse ja veenduge, et see on omal kohal paigas. Kui kohvijääkide sahtel ei ole korrektselt sisestatud, ei pruugi kohvigrupp masinasse sobituda.



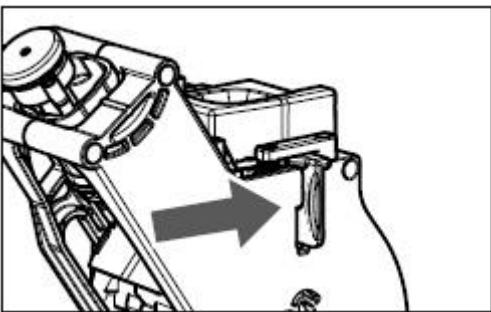
9. Veenduge, et kohvigrupp on jõudeoleku positsioonis; kaks noolekest peavad olema kohakuti.



10. Veenduge, et hoob on kontaktis kohvigrupi põhjaga.



11. Veenduge, et kohvigrupi paigale kinnitav konks on õiges asendis; vajutage tugevalt „PUSH“ nuppu selle kontrollimiseks.

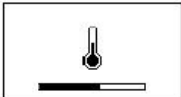

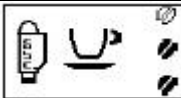

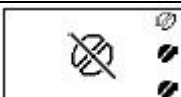



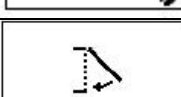
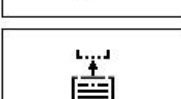
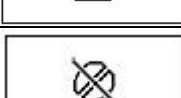

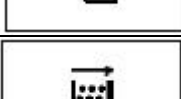
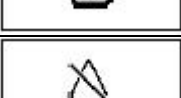



12. Sisestage kohvigrupp tagasi masinasse, kuni see lukustub omale kohale. ÄRGE VAJUTAGE „PUSH“ nuppu.

13. Paigaldage tagasi jääkveeanum ja kohvipaksusahtel. Sulgege hooldusüks.

## 7. MASINA HOIATUSED

See peatükk kirjeldab kõiki hoiatusi, mida masin võib kuvada ning tegevused, mida kasutaja saab ja/või peab läbi viima.

Hoiatussignaal	Tähendus ja lahendus
	Masin soojeneb, et valmistada kohvijooke või kuuma vett.
	Masin viib läbi loputustsükli. Oodake, kuni masin on tsükli lõpuni viinud.
	„Intenza“ veefilter tuleb asendada uuega.
	Kohvigrupi lähtestatakse masina lähtestamise tõttu.
	Täitke kohviubade mahuti kohviubadega ning alustage tsükli uuesti.
	Masin valmistab ringlust ette.
	Masinal on krediidid otsas. Sel juhul saab valmistada ainult kuuma vett ja auru. Kohvi tegemiseks kontakteeruge teenuse pakkujaga.
	Masin nõuab katlakivieemaldust. Kui see teade on kuvatud, on võimalik masinat veel kasutada, kuid selle opereerimine võib olla mõjutatud. Katlakivi eemaldamise nõude ignoreerimisest tulenevaid kahjustusi ei kata garantii.
	Sisestage jääkveeanum ja kohvipaksusahtel masinasse ja sulgege hooldusuks.
	
	Täitke kohviubade mahuti. See ikoon ilmub viieks sekundiks alates sellest kui masin tuvastab, et sel pole rohkem kohviube. Peale seda ilmub teade „Täitke kohviubade mahuti kohviubadega ning alustage tsükli uuesti.“
	Kohvigrupp tuleb masinasse sisestada.
	Tühjendage kohvipaksusahtel.
	Täitke veepaak.
	Lülitage masin välja. Lülitage see uuesti sisse peale 30 sekundi möödumist. Proovige seda 2 või 3 korda. Kui see signaal ilmub uuesti võtke ühendust teenusepakkujaga ja öelge displeil kuvatud veakood.

## 8. KÄSITLEMINE JA HOIUSTAMINE

### 8.1 Käsitlemine

Transportimise ajal tuleb masinat hoida püstises asendis. Tõstmise ja positsioneerimise ajal tuleb olla hoolikas. Mitte masinat raputada.

### 8.2 Hoiustamine

Masinat tuleb hoiustada vastavalt järgmistele nõuetele:

- Miinimumtemperatuur: üle 4°C
- Maksimumtemperatuur: alla 40°C
- Maksimaalne õhuniiskus: alla 95%

## 9. PAIGALDAMINE

### 9.1 Ohutusnõuded

- Lugege terve kasutusjuhend hoolikalt läbi
- Toitejuhe ei tohi:
  - Sattuda kontakti vedelikega
  - Olla liitsutud ja/või sattuda kontakti teravate esemetega
  - Olla kasutusel masina liigutamiseks
  - Olla kasutusel, kui see on kahjustatud
  - Olla käsitletud märgade või niiskete kätega
- Kui toitejuhe on kahjustatud, tuleb see välja vahetada tootja või autoriseeritud tehniku poolt
- On keelatud:
  - Paigaldada masinat teisiti kui kirjeldatud peatpkis 9 või välistingimustesse
  - Paigaldada masinat kohta, kus see võib märjaks saada
  - Välja lülitada masina ohutusomadusi
  - Kasutada masinat tuleohtlike ja/või plahvatusohtlike materjalide läheduses
  - Lubada lastel masina lähedal mängida
  - Kasutada valesid varuosi
  - Teha masinale tehnilisi modifikatsioone
  - Kasta masinat ükskõik millisesse vedelikku
  - Paigaldada masin teiste kodumasinade peale
  - Kasutada masinat rasketes oludes (kõrge kontsentratsiooniga tolmu või õlised ained õhus)
- Enne masina puhastamist veenduge, et see on vooluvõrgust väljas; ärge peske seda kütuse või ükskõik milliste lahustitega
- Tulekahju korral kasutage süsinikdioksiid-kustuteid
- Masin tuleb paigaldada kohta, kus seda saab kontrollida kvalifitseeritud tehnik



## 9.2 Funktsioonide peatamine

Masinat saab peatada, kasutades sisse-väljalülitusnuppu.

## 9.3 Lisade nimekiri

### 9.3.1 Masinaga kaasas olevate lisade nimekiri

Kasutusjuhend, toitejuhe, jahvatusastme seadistamise võti

### 9.3.2 Valikuliste lisade nimekiri

Veekaredustest, puhastushari, keeduploki määre, katlakivieemaldusvahend, veefilter

## 9.4 Masina paigaldamine

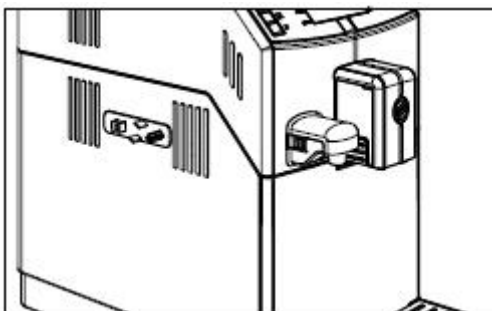
Hoiatus. Masinat ei tohi paigaldada välistingimustesse ega kohtadesse, kus see võib kokku puutuda veejugade või veeauruga. Magnetväljade mõju või lähedus elektrilistele seadmetele võib põhjustada masina juhtseadmete häireid.

Et tagada masina õige ja efektiivne kasutamine, järgige masina paigaldamisel järgmisi juhiseid:

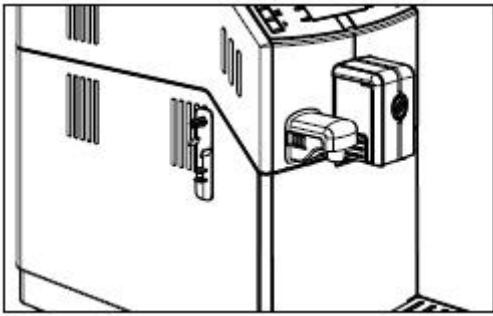
- Toa temperatuur 10°C - 40°C
- Maksimaalne õhuniiskus 90%
- Koht peab olema masina jaoks sobilik
- Pind, kuhu masin asetatakse, peab olema stabiilne ja sirge, maksimaalse kaldega 2°
- Asukoht peab olema adekvaatselt valgustatud, ventileeritud ja puhas

Masina üles seadmiseks:

1. Kinnitage voolikukinnitus esimesse avasse nagu alloleval pildil näidatud



2. Keerake kinnitust 90° kuni see on õiges asendis



### 9.5 Pakendi äraviskamine

Peale masina üles seadmist soovime pakendi osad ära visata vastavalt iga materjali tüübile. Välimist kasti soovime alles hoida tulevikus masina transportimise tarbeks.

### 9.6 Veepaagi täitmine

Enne masina sisse lülitamist tuleks veepaak täita värske joogiveega. Täpsemad juhised selleks leiate peatükist 3.1.

Hoiatus. Enne esimest kasutuskorda peske veepaak hoolikalt läbi.

### 9.7 Kohviubademahuti täitmine

Enne masina sisse lülitamist veenduge, et mahuti sisaldaks piisavalt kohviube. Täpsemad juhised selleks leiate peatükist 3.2.

Hoiatus. Kasutage ubademahutis ainult kohviube. Jahvatatud kohv, lahustuv kohv või mistahes muud objektid võivad masinat kahjustada.

### 9.8 Elektriühendus

Masin on konstrueeritud töötama ühefaasilise pingega, vastavalt identifitseerimisplaadil välja toodud andmetele (peatükk 1.4 „Masina ülevaade“). Enne vooluvõrku ühendamist veenduge, et toitenupp on „0“ asendis.



**On keelatud: kasutada mistahes pikendusi; vahetada välja originaalpistik; kasutada adaptereid.**

## 9.9 Masina sisse- väljalülitus

Masinat saab sisse/välja lülitada, vajutades masina taga olevat nuppu (joonis 2, lk. 3).

## 9.10 Esimene kasutuskord või kasutamine peale pikka jõudeoleku perioodi

Ideaalse espresso jaoks: loputage veeringlus kui kasutate masinat esimest korda või peale pikka jõudeoleku perioodi.

Need lihtsad juhised lubavad teil valmistada alati ideaalse kohvi. Järgige neid, kui:

- A) Kasutate masinat esimest korda
- B) Kui masin on pikalt olnud kasutamata (kauem kui 2 nädalat)

### 9.10.1 Esimesel kasutuskorral

Lülitage masin sisse kasutades ooterežiimi nuppu (21). Esipaneelil kuvatakse teade, et süsteem tuleb täita.

1. Asetage suur anum kohvivilade alla. Masin hakkab automaatselt süsteemi täitma. Peale seda viib see läbi soojenduse ja loputustsükli (nagu kirjeldatud peatükis 3.4).

### 9.10.2 Peale pikka jõudeoleku perioodi

1. Tühjendage veepaak, peske ja loputage see ning täitke värske veega
2. Asetage suur anum kohvivilade alla
3. Vajutage „kohvi“ nuppu (19) alustamiseks
4. Oodake kuni masin lõpetab kohvi väljutamise ja tühjendage anum
5. Korrake samme 2 kuni 4 kolm korda, seejärel jätkake sammuga 6
6. Asetage anum auru/kuumaveeotsiku alla
7. Vajutage „menüü“ nuppu (24)
8. Vajutage „latte macchiato“ nuppu (23)
9. Vajutage „latte macchiato“ nuppu (23) uuesti
10. Masin tuletab teile meelde, et kuumaveeotsik peab olema korrektselt masina küljes. Veenduge selles, ning vajutage „espresso“ nuppu (18) kinnitamiseks. Masin hakkab kuuma vett väljutama. Laske tal seda teha, kuni ekraanile ilmub vee puudumise kohane ikoon.

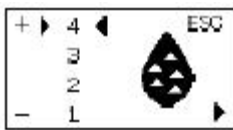


11. Tühjendage anum
12. Täitke veepaak uuesti. Masin on nüüd kasutusvalmis

## 9.11 Vee kareduse mõõtmine

Vee kareduse mõõtmine on väga oluline, et masin hakkaks õige intervalliga küsima katlakivieemaldust.

1. Kastke veekareduse testriba 1 sekundiks vette
2. Kontrollige, mitu ruudukest muudab värvi
3. Värvide muutunud ruudukestest tuleneb vee karedus:
  - 4 ruudukest (kare/hard)
  - 3 ruudukest (keskmine/medium)
  - 2 ruudukest (pehme/soft)
  - 1 ruuduke (väga pehme/very soft)
4. Aktiveerige programmeerimisrežiim, nagu kirjeldatud peatükis 10.1
5. Vajutage „menüü“ nuppu (24), kuni ilmub järgmine menüü:



6. Vajutage „espresso“ nuppu (18) väärtuse tõstmiseks; „kohvi kanguse“ nuppu (20) vähendamiseks
7. Vajutage „menüü“ nuppu (24) valiku kinnitamiseks

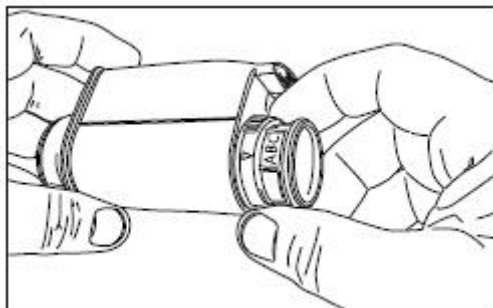
## 9.12 „INTENZA+“ veefilter

Vesi on põhiline element hea kohvi või espresso jaoks. Seetõttu tuleks seda alati professionaalselt filtreerida. Selleks saab kõikidel Saeco masinatel kasutada Intenza veefiltrit. Seda on lihtne kasutada ja selle tehnoloogia on efektiivne katlakivi tekkimise vältimiseks. Nii on vesi alati ideaalne ja annab teie espressole palju intensiivsema aroomi.



**Veefilter tuleb välja vahetada, kui masin seda küsib. Enne katlakivieemaldust eemaldage filter veepaagist.**

1. Eemaldage Intenza filter oma pakendist. Filter tuleb seadistada vastavalt vee kareduse mõõtmise käigus selgunud tulemustele.  
Seadistage „Intenza Aroma System“ vastavalt filtri pakendil toodud juhistele



**A** = pehme vesi

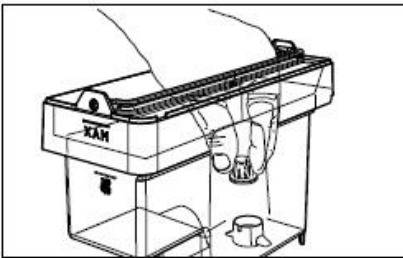
**B** = kare vesi

**C** = väga kare vesi

2. Sisestage Intenza filter vertikaalselt külma vette (nii, et selle avaus jääb üles poole) ja suruge õrnalt selle külgedele, et õhumullid tuleksid välja



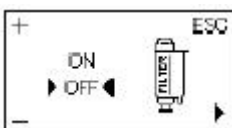
3. Eemaldage veepaak masinast ja tühjendage see. Eemaldage väike valge filter paagi põhjast ja hoiustage see kuivas kohas, tolmu eest kaitstuna



4. Sisestage Intenza filter veepaaki. Vajutage filter tugevalt paagi põhjas olevasse kinnitusse



5. Täitke veepaak värske joogiveega ja sisetage tagasi masinasse
6. Lülitage programmeerimisrežiimile, nagu välja toodud peatükis 10.1
7. Vajutage „menüü“ nuppu (24) kuni ilmub järgnev menüü:



8. Vajutage „espresso“ nuppu (18), et valida „ON“ ning vajutage „menüü“ nuppu (24) kinnitamaks valik
9. Väljuge programmeerimisrežiimist ja väljutage umbes pool veepaagi mahust filtri aktiveerimiseks

## 10. Täitke veepaak MAX tasemeni värsket joogiveega

### 9.12.1 „Intenza+“ veefiltri vahetamine

Kui filter on juba masinas ning masin näitab, et filtrit on vaja vahetada, jätkake nii, nagu eelnevalt kirjeldatud. Kui sisenete programmeerimisrežiimi, ilmub ka „RESET“ valik.



Valige see variant märguande lähtestamiseks.

### 9.12.2 „Intenza+“ veefiltri eemaldamine

Kui filter on masinasse paigaldatud ja soovite selle eemaldada, aktiveerige programmeerimisrežiim ja valige „OFF“ valik.



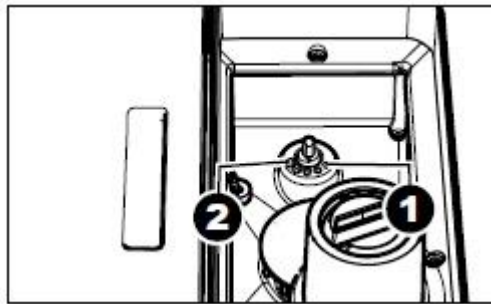
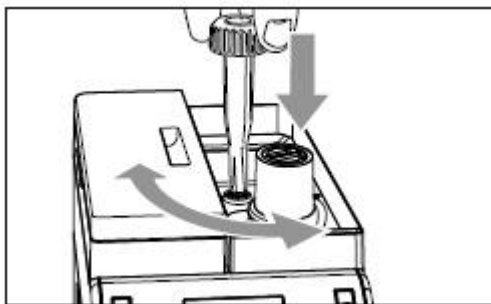
Märkus. On oluline tagasi sisestada masinasse eelnevalt eemaldatud väike valge filter.

## 9.13 Kohviveski reguleerimine



Veski jahvatusastet tohib reguleerida ainult siis, kui masin parasjagu ube jahvatab.

Jahvatusastet saab muuta, vajutades ja keerates reguleerimisnuppu kohiubademahuti sees. Seda tuleks teha üks aste korraga. Tunnete erinevust maitstes peale 2-3 tassi kohvi valmistamist.

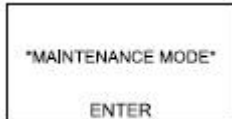


Markeeringud viitavad jahvatusaste jämedusele. 1 – peen jahvatusaste; 2 – jäme jahvatusaste.

## 10. MASINA PROGRAMMEERIMINE

### 10.1 Programmeerimisrežiimi pääsemine

1. Kui masin on sisse lülitatud, vajutage ja hoidke samaaegselt 7 sekundit all „cappuccino“ (22) ja „latte macchiato“ (23) nuppe
2. Ilmub järgnev teade:



3. Vajutage „ooterežiimi“ nuppu (21) programmeerimisrežiimi sisenemiseks. Kui masinat ei kasutata 3 minuti jooksul, väljub ta programmeerimisrežiimist automaatselt.

Menüüd peaksid olema kaitstud parooliga. Parooli ei küsita, kui see on tehaseseadetes (0000). Parooli seadmiseks lugege peatükki 10.4.

### 10.2 Programmeerimise juhtnupud

Programmeerimisrežiimis omandavad nupud uued funktsioonid.

**Espresso nupp** – lubab parameetreid muuta, kui need on kuvatud

**Kohvi kanguse nupp** – lubab parameetreid muuta, kui need on kuvatud

**Menüü nupp** – lubab menüüd liikuda ning parameetri muutust kinnitada

**Cappuccino nupp** – lubab kasutajal väljuda ilma valitud parameetreid muutmata. Märkus: vajutage korduvalt, et väljuda programmeerimisrežiimist

### 10.3 Programmeerimise menüü

Menüü kaudu saate reguleerida ja vaadata teatud parameetreid:

Kohvi temperatuur

Taimer (ooterežiimi minekuks peale viimase kohvi tegemist)

Kontrastsus

Vee karedus

Intenza+ veefilter

Katlakivieemaldus

Krediidi seaded

Kohvipaksusahkli täis saamise alarm

Katlakivieemalduse hoiatus

Parool

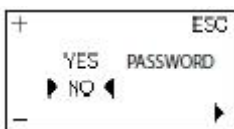
Kohviloendur

Tehaseseadete taastamine

### 10.4 Parooli seadmine

Parooli seadistamiseks:

1. Lülitage programmeerimisrežiimi, nagu selgitatud peatükis 10.1
2. Vajutage „menüü“ nuppu (24), kuni ilmub:



3. Vajutage „espresso“ nuppu (18) või kohvi kanguse nuppu (20), et valida „YES“
4. Vajutage „menüü“ nuppu (24) kinnitamiseks
5. Valik „CHANGE PSW“ ilmub, mis lubab parooli muuta
6. Vajutage „ooterežiimi“ nuppu (21) kinnitamiseks ja parooli muutmiseks
7. Vajutage „espresso“ (18) või „kohvi kanguse“ (20) nuppe, et valida soovitud number
8. Vajutage „menüü“ nuppu (24), et valik kinnitada
9. Korrake samme 7-8 kuni parool on paigas
10. Vajutage „ooterežiimi“ nuppu (21) kinnitamiseks ja väljumiseks

Märkus. Saate igal hetkel menüüst väljuda ilma seadeid salvestamata, vajutades „cappuccino“ nuppu (22).



## 10.5 Kasutamine krediitidega

Saate seada masina kasutamise krediitidega. Selleks käituge järgnevalt:

1. Lülitage programmeerimisrežiimi, nagu selgitatud peatükis 10.1
2. Vajutage „menüü“ nuppu (24), kuni ilmub:



3. Vajutage „espresso“ nuppu (18) või kohvi kanguse nuppu (20), et valida „YES“
4. Vajutage „menüü“ nuppu (24) kinnitamiseks
5. Valik „SET CREDITS“ ilmub, mis lubab krediite seada manuaalselt
6. Vajutage „ooterežiimi“ nuppu (21) kinnitamiseks ja krediidi muutmise lehele pääsemiseks



7. Vajutage „espresso“ (18) või „kohvi kanguse“ (20) nuppe, et valida soovitud number
8. Vajutage „menüü“ nuppu (24), et valik kinnitada
9. Korrake samme 7-8 kuni krediitide number on paigas
10. Vajutage „ooterežiimi“ nuppu (21) kinnitamiseks ja väljumiseks

Märkus. Saate igal hetkel menüüst väljuda ilma seadeid salvestamata, vajutades „cappuccino“ nuppu (22).

## 11. PUHASTUS JA HOOLDUS

### 11.1 Puhastusintervallid

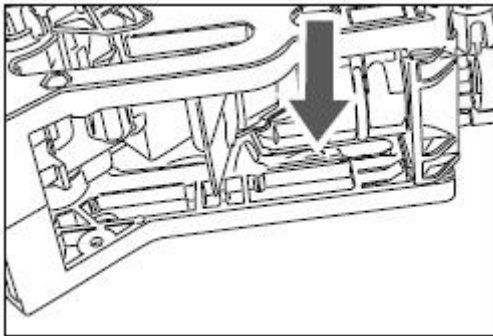
Efektiivseimaks kasutamiseks on soovitatav puhastus- ja hooldustoiminguid läbi viia vastavalt allpool tabelis olevatele juhistele.

Toiming	Kui masin küsib	Iga nädal	Iga kuu või peale 500 valmistamis-tsükli
Kohvipaksusahkli tühjendamine ja puhastamine	+		
Veepaagi puhastamine		+	
Kohvigrupi puhastamine		+	
Kohvigrupi määrimine			+
Kohviubade mahuti puhastamine			+
Katlakivi eemaldamine	+		

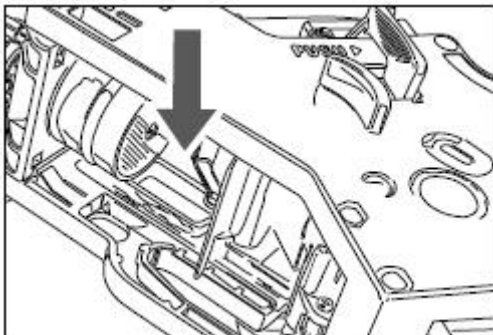
## 11.2 Kohvigrupi määrimine

Määrige spetsiaalse õliga kohvigrupi vähemalt kord kuus või peale 500 tassi kohvi valmistamist. Enne määrimist peske kohvigrupp hoolikalt jooksva vee all puhtaks, nagu kirjeldatud peatükis 6.4.

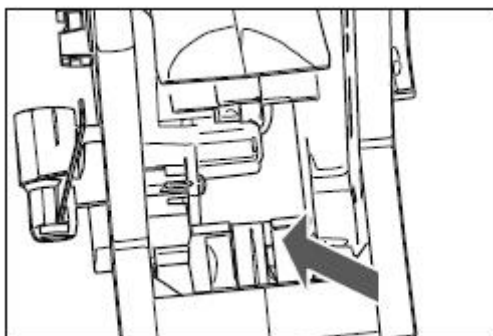
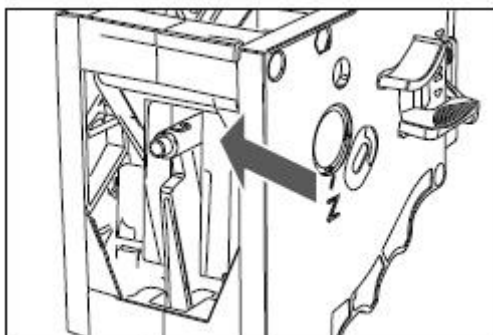
1. Määrige kohvigrupi kasutades selleks ainult Saeco õli



Määrige seda võrdselt mõlemale poolele.



2. Samuti määrige völli



3. Sisestage kohvigrupp tagasi masinasse, kuni see lukustub omale kohale ILMA, et te vajutaksite „PUSH“ nuppu
4. Pange tagasi ka kohvipaksusahtel ning jääkveeanum. Sulgege hooldusuks.

### 11.3 Katlakivieemaldus

Katlakivi on looduslik nähtus, mis tekib vee kasutamisel. Seda tuleb regulaarselt eemaldada, kuna muidu võib see masina sisesmuse ummistada. Masin annab ekraani kaudu märku, millal on katlakivieemaldust vaja teha. Selleks järgige allpool toodud juhiseid.



**Hoiatus! Kui hoiatussignaal on deaktiveeritud, ei anna masin katlakivi eemaldamise vajadusest märku. Katlakivi eemaldamise nõude mittetäitmisest tulenevaid kahjustusi ei kata garantii.**



**Hoiatus! Ärge kunagi jooge katlakivi eemaldamise lahust või jooki, mis on valmistatud enne katlakivieemaldustsükli lõppu. Ärge kunagi kasutage äädikat katlakivi eemaldamiseks.**

1. Lülitage masin sisse ja veenduge, et piimavahustusotsik on paigaldatud.



**Hoiatus! Eemaldage Intenza veefilter enne katlakivieemaldusvahendi lisamist.**

2. Täitke anum umbes 0,5 liitri veega. Sisestage piimavoolik sellesse anumasse.
3. Asetage suur anum (1,5 l) piimavahustusotsiku alla.
4. Minge programmeerimisrežiimi, vastavalt selgitustele peatükis 10.1
5. Vajutage „menüü“ nuppu (24), kuni ekraanile ilmub:



6. Vajutage „espresso“ nuppu (18) katlakivieemaldustsükli alustamiseks
7. Valage terve Saeco katlakivieemaldusvedeliku pudeli sisu veepaaki
8. Täitke veepaak puhta veega kuni „CALC CLEAN“ märkeni
9. Pange paak masinasse tagasi
10. Tühjendage jääkveeanum ning siis ühendage see uuesti masinaga
11. Vajutage „espresso“ nuppu (18) katlakivieemaldustsükli alustamiseks
12. Masina hakkab väljutama katlakivieemalduse lahust lühikeste intervallidega
13. Kui veepaak on tühi, loputage paak värske veega
14. Tühjendage katlakivieemalduslahust kogunud anum(ad)
15. Loputage veepaak põhjalikult ja täitke see värske joogiveega kuni „CALC CLEAN“ tasemeni
16. Tühjendage jääkveeanum ning siis ühendage see uuesti masinaga
17. Asetage tühi anum auru/kuumaveeotsiku alla ja teine kohvitilade alla
18. Sisestage veepaak tagasi masinasse
19. Vajutage „espresso“ nuppu (18), masin alustab loputustsükliga. Seda saab peatada ja uuesti käivitada, vajutades espresso nuppu. Nii saate vajadusel vahepeal anumaid tühjendada või masina juurest eemale minna

20. Kui loputustükli jaoks vajalik veekogus on masinast läbi käinud, kuvatakse järgnev ekraan:



Vajutage „cappuccino“ nuppu (22) katlakivieemaldusprogrammi lõpetamiseks.

21. Kui loputustsükkel on lõpetatud, valmistab masin ette ringluse, teeb läbi soojendustsükli ja loputustsükli
22. Tühjendage katlakivieemalduslahust kogunud anumad
23. Tühjendage jääkveeanum ning siis ühendage see uuesti masinaga
24. Masin on nüüd kasutamiseks valmis.

Märkus. Peale katlakivieemaldusprotsessi puhastage kohvigrupp, vastavalt peatükis 6.4 välja toodud juhistele.

#### 11.4 Katlakivieemaldustsükli peatamine

Kui olete katlakivieemaldustsükli alustanud, ei tohi seda katkestada. Kui masin lakkab töötamast, saate väljuda kasutades sisse-väljalülitamisnuppu. Kui see juhtub, puhastage hoolikalt veepaak ning siis täitke see „CALC CLEAN“ tasemeni. Järgige peatükis 9.10.2 toodud juhiseid enne ükskõik millise joogi valmistamist. Kui tsükli ei lõpetatud, nõuab masin uut katlakivieemaldustsükli võimalikult kiiresti.

## 12. MASINA ÄRAVISKAMINE

- Pakendi materjale saab viia jäätmekäitlusesse.
- Seade: Tõmmake seade voolujuhe seinast välja, seejärel eraldage juhe.
- Viige masin ja voolujuhe teeninduskeskusesse või avalikku jäätmekäitlustehasesse.

### 13. PROBLEEMID JA LAHENDUSED

Probleem	Põhjus	Lahendus
Masin ei lülita end sisse	Masin pole vooluga ühendatud ja/või tagumine lüliti on positsioonil "O"	Pange masina voolujuhe seinakontakti ja/või lülitage tagumine lüliti positsioonile "I"
Jääkveeanum saab täis, kuigi tiladest pole sinna vett jooksnud	Mõnikord väljutab masin automaatselt seespidiiselt vett jääkveeanumasse, et veeringlust puhastada	See on normaalne nähtus
"Tühjenda kohvipaksusahtel" märgutuli põleb kogu aeg	Kohvipaksusahtlit on tühjendatud siis, kui masin on välja lülitatud	Kohvipaksusahtlit tuleks tühjendada siis, kui masin on sisse lülitatud. Oodake kuni süttib vastav ikoon enne sahtli tagasi panemist
Kohv pole piisavalt kuum	Tassid on külmad	Soojendage tasse eelnevalt kuuma veega
	Jookide temperatuur on menüüst seadistatud madala ("LOW") peale	Veenduge, et jookide temperatuur on seatud "NORMAL" või "HIGH" peale
Kohv pole piisavalt kreemjas  <b>(vaadake märkust)</b>	Kohvioad pole sobivad, pole värsked või liiga sõmeralt jahvatatud	Muutke kohvioasorti või reguleerige veskit, vastavalt peatükile "Kohviveski reguleerimine"
Masin soojeneb üles liiga kaua või ülessoojenemisel tuleb tiladest liiga vähe vett	Masinasüsteem on ummistatud katlakiviga	Viige läbi katlakivieemaldusprogramm
Piimavahustajast tulevad piima valmistamise ajal õhumullid	Piimavahustaja torud pole korralikult ühendatud või kinnitatud	Sisestage voolik korralikult piimavahustaja külge
Piimavahustajast tuleb piima asemel aur	Piimaanumas pole enam piima.	Kontrollige, kas anum on piima. Kui ei, siis täitke või vahetage piimaanum
Kohvigrupi ei saa eemaldada	Kohvigrupp pole paigas.	Lülitage masin sisse. Sulgege hooldusuks. Kohvigrupp läheb automaatselt omale kohale tagasi
	Kohvigrupi sahtel on sisestatud	Eemaldage sahtel enne kohvigrupi eemaldamist

Masin jahvatab kohvioad kuid ei väljuta kohvi ( <b>vaadake märkust</b> )	Kohvigrupp on määrdunud	Puhastage kohvigrupp vastavalt peatükile 6.4
	Kohvitila on määrdunud/umbes	Puhastage kohvitila
	Vett ei ole	Täitke veepaak
	Veeringlus pole täidetud	Täitke veeringlus (peatükk 9.10.2)
	Võib juhtuda, kui masin automaatselt doosi reguleerib	Valmistage mõned tassid kohvi
Kohv valmib liiga aeglaselt ( <b>vaadake märkust</b> )	Kohvi jahvatusaste on liiga peen	Muudke kohvioasorti või reguleerige veskit, vastavalt peatükile "Kohviveski reguleerimine"
	Veeringlus pole täidetud	Täitke veeringlus (peatükk 9.10.2)
	Kohvigrupp on määrdunud	Puhastage kohvigrupp vastavalt sellekohasele peatükile
Kohv lekib kohvitilast	Kohvitilad on umbes	Puhastage kohvitilasid
Piimavaht on liiga külm	Tassid on külmad	Eelsoojendage tassid
Kohv on liiga lahja ( <b>vaadake märkust</b> )	Liiga väike doos kohvi	Reguleerige jahvatatava kohvi kogust
Katlakivieemaldustsüklit ei saa lõpule viia	Masinas pole piisavalt vett loputustükli jaoks	Lülitage masin välja ja järgige juhiseid peatükis 11.4

**Märkus:** Neid probleeme saab pidada normaalseks, kui just on vahetatud kohvioasorti või masin esmakordselt sisse lülitatud.

Palun kontakteeruge klienditeenindusega või edasimüüjaga, kui nimetatud probleemid ei lahene või probleemide esinemisel, mida pole nimetatud siin nimekirjas.

